



BASES INTEGRADAS

ADQUISICIÓN NIVEL II N°0022-2024-AGROBANCO

“ADQUISICIÓN DE ESCRITORIOS, MESAS Y ARCHIVADORES PARA LA SEDE PRINCIPAL Y RED DE OFICINAS”

2024

SECCIÓN GENERAL

DISPOSICIONES COMUNES A TODOS LOS NIVELES DE CONTRATACIÓN

CAPÍTULO I**ETAPAS DE LOS PROCESOS DE SELECCIÓN****Base Legal**

- Ley N° 26702, Ley General del Sistema Financiero y del Sistema de Seguros y Orgánica de la Superintendencia de Banca y Seguros y AFP.
- Ley N° 27603, Ley de Creación del Banco Agropecuario
- Ley N° 29064, Ley de Relanzamiento del Banco Agropecuario
- Ley N° 29523, Ley de Mejora de la Competitividad de las Cajas Municipales de Ahorro y Crédito del Perú
- Ley N° 29596, Ley que viabiliza la ejecución del Programa de Reestructuración de la deuda agraria (PREDA) y complementarias.
- Ley N° 30893, Ley que modifica diversos artículos de la Ley N° 29064, a efectos de fortalecer el Banco Agropecuario - AGROBANCO y establece facilidades para el pago de las deudas de sus prestatarios.
- Directiva de Gestión de las Empresas bajo el ámbito del Fondo Nacional de Financiamiento de la Actividad Empresarial del Estado (FONAFE).
- El Reglamento de Contrataciones de AGROBANCO, publicado en la página web de Agrobanco.
- Manual de Procedimientos de Contrataciones de AGROBANCO, publicado en la página web del Agrobanco.
- Política de Contrataciones de AGROBANCO, publicado en la página web de Agrobanco.

a) De la Convocatoria del proceso de Adquisición

- La convocatoria de todo Procedimiento de Selección se realizará a través de la página web conteniendo la aprobación del Expediente de Contratación, las Bases y la aprobación de las Bases; e invitación directa por correo electrónico a todos los potenciales proveedores de bienes y servicios, adjuntando las Bases¹.
- Para dar inicio al Procedimiento de Selección, la División de Logística apoya al Comité de Selección, gestionando la convocatoria en base al calendario aprobado y realiza la invitación a un mínimo de dos (02) empresas, incluyendo a las que participaron en el estudio de mercado.
- La publicación de las bases y el registro del procedimiento de selección hasta la Buena Pro o Declaratoria de Desierto, a efecto que el público en general tenga acceso en forma gratuita, se realizará en la página web del Banco y en el Portal de Transparencia Estándar.
- Durante el desarrollo del procedimiento de selección y en caso se recepcione una sola oferta o cuando exista una sola oferta válida, previa conformidad vía correo electrónico del Gerente de Administración, Operaciones y Finanzas, el Comité de Selección podrá continuar con el procedimiento de selección y otorgar la buena pro, siempre que cumpla con todos los requisitos exigidos en las bases.

¹ Ref: Título II: Portal de Transparencia, Art 5° del Texto Único Ordenado de la Ley N° 27806, Ley de Transparencia y Acceso a la Información Pública, aprobada por D.S. N° 021-2019-JUS.

b) Del Registro de Participantes y plazos de los procedimientos de selección

- Efectuada la convocatoria, las empresas deberán registrarse obligatoriamente y de forma gratuita, a fin de poder participar en el proceso, adjuntando copia del Registro Nacional de Proveedores vigente emitido por la OSCE. Este registro podrá ser por medio electrónico o físico, conforme a lo establecido en las Bases.
- Los tiempos mínimos para la presentación de las ofertas por parte de los proveedores, se encuentran detallados en el Reglamento de Adquisiciones y Contrataciones de AGROBANCO, tomando en consideración cada nivel de Contratación.

NIVEL	Nº DE INVITACIONES	PLAZOS
Nivel IV	Mínimo 2	Desde convocatoria hasta recepción de ofertas: Mínimo 11 días hábiles. Desde presentación de ofertas hasta Buena Pro: Mínimo 4 días hábiles. Desde Buena Pro hasta consentimiento: Mínimo 5 días hábiles. Desde consentimiento, hasta la suscripción del contrato: Mínimo 3 días hábiles.
Nivel III	Mínimo 2	Desde convocatoria hasta recepción de ofertas: Mínimo 10 días hábiles. Desde presentación de ofertas hasta Buena Pro: Mínimo 3 días hábiles. Desde Buena Pro hasta consentimiento: Mínimo 4 días hábiles. Desde consentimiento, hasta la suscripción del contrato: Mínimo 3 días hábiles.
Nivel II	Mínimo 2	Desde convocatoria hasta recepción de ofertas: Mínimo 8 días hábiles. Desde presentación de ofertas hasta Buena Pro: Mínimo 2 días hábiles. Desde Buena Pro hasta consentimiento: Mínimo 2 días hábiles. Desde consentimiento, hasta la suscripción del contrato: Mínimo 3 días hábiles.
Nivel I	Mínimo 2	Desde convocatoria hasta recepción de ofertas: Mínimo 2 días hábiles. Desde presentación de ofertas hasta Buena Pro: Mínimo 2 días hábiles. Desde Buena Pro hasta consentimiento: Mínimo 2 días hábiles. Desde consentimiento, hasta la emisión de la orden de compra, servicio o suscripción del contrato: Mínimo 2 días hábiles.

- Durante el desarrollo del procedimiento de selección y en caso se recepcione una sola oferta o cuando exista una sola oferta válida, previa conformidad vía correo electrónico del Gerente de Administración, Operaciones y Finanzas, el Comité de Selección podrá continuar con el procedimiento de selección y otorgar la buena pro, siempre que cumpla con todos los requisitos exigidos en las bases.

c) De la Formulación de consultas y observaciones

- Los procesos de nivel II y III preverán un plazo mínimo de dos (02) días hábiles posteriores a la convocatoria, para que los participantes formulen consultas y observaciones, y un plazo máximo de tres (03) días hábiles para que el Comité de Selección emita el Acta de absolución de consultas y observaciones y otras acciones que se consideren de utilidad para obtener ofertas que cumplan con las condiciones indicadas. Solo en los procesos de Nivel IV, se preverán un plazo mínimo de tres (03) días hábiles posteriores a la convocatoria, para que los participantes formulen consultas y observaciones y un plazo máximo de tres (03) días hábiles para que el Comité

de Selección emita el Acta de absolución de consultas y observaciones. Estas fechas y modalidad de presentación estarán incluidas en las bases.

- Mediante las consultas, para el caso de los niveles II, III y IV, los participantes podrán solicitar la aclaración de cualquiera de los extremos de las bases o plantear solicitudes respecto a ellas. Mediante escrito debidamente fundamentado, los participantes podrán formular observaciones, las que deberán versar sobre la vulneración de las bases a la normativa aplicable al Procedimiento de Selección u otra normativa que tenga relación con el objeto de la contratación. Esta etapa podrá realizarse por medio electrónico.

d) De la Absolución de consultas y observaciones e Integración de Bases

- El Comité de Selección absolverá las consultas y observaciones mediante un mismo pliego absolutorio, debidamente fundamentado, el que deberá contener la identificación de cada participante que formuló las consultas y/u observaciones presentadas, así como las respuestas a cada una de ellas, procediendo luego a integrar las Bases.
- El pliego de absolución de consultas y observaciones se integrará a las bases, constituyendo las bases integradas las reglas definitivas del proceso de contratación y serán publicadas en la página web del Banco, junto con el Acta de Integración. En esta etapa, el Banco podrá realizar mayor precisión o aclaración respecto de las Bases, indistintamente si se hubieran presentado consultas u observaciones.
- El pliego absolutorio de consultas y observaciones también se considerará como parte integrante de la orden de compra, orden de servicio o contrato, según corresponda.
- El plazo mínimo entre la absolución de consultas y la presentación de oferta es de tres (03) días hábiles.

e) Recepción de Ofertas

- Los tiempos mínimos para la presentación de la oferta por parte del postor, el otorgamiento de la Buena Pro, el consentimiento y suscripción del contrato será de acuerdo a lo establecido en el Reglamento de Contrataciones de AGROBANCO.
- La recepción de las ofertas debe efectuarse, de acuerdo con los plazos, oportunidades y medios indicados en las Bases y/o documentos complementarios o aclaratorios, en la mesa de partes del Banco o lugar o medio electrónico que se indique en las Bases. Para que una oferta sea admitida deberá incluir la documentación de presentación obligatoria que se establezca en las bases.
- Las ofertas se presentarán en dos sobres cerrados, uno conteniendo la oferta técnica y el otro la oferta económica.
- En los Procedimientos de Selección correspondientes a los niveles “II”, “III” y “IV”, la recepción de ofertas y otorgamiento de la buena pro se efectuará en acto público en presencia de un notario público, en el caso del nivel “I” de contratación dichos actos serán privados.
- Cuando se trate de un acto público de presentación de ofertas, este se realizará con la presencia de un notario público. Se empezará a llamar a los

participantes en el orden en que se registraron para participar en el Procedimiento de Selección, para que entreguen sus ofertas. El Comité de Selección procederá a abrir los sobres que contienen la oferta técnica de cada postor y comprobará que los documentos presentados por cada postor sean los solicitados por las Bases Integradas. De no ser así, devolverá la oferta, teniéndola por no presentada. Si las Bases Integradas han previsto que la evaluación y calificación de las ofertas técnicas se realice en fecha posterior, el notario procederá a colocar los sobres cerrados de las ofertas económicas de todos los postores, dentro de uno o más sobres, los que serán debidamente sellados y firmados por él, conservándolos hasta la fecha en que el Comité de Selección, en acto público, comunique verbalmente a los postores el resultado de la evaluación de las ofertas técnicas.

- Cuando se trate de un acto privado de presentación de ofertas, los participantes presentarán sus ofertas en sobre cerrado, en la dirección, en el día y el horario señalado en las Bases.
- Cuando se exija la presentación de documentos que sean emitidos por autoridad pública en el extranjero, el postor podrá presentar copia simple de los mismos sin perjuicio de su ulterior presentación, la cual necesariamente deberá ser previa a la firma del contrato. Dichos documentos deberán estar debidamente legalizados por el Consulado respectivo y por el Ministerio de Relaciones Exteriores o debidamente apostillados, en caso sea favorecido con la Buena Pro.
- Constituyen documentos de presentación obligatoria:
 - a. Copia Simple de la Constancia de Inscripción vigente en el Registro Nacional de Proveedores.
 - b. Formulario de Declaración Jurada de Proveedores y Contrapartes, el cual será remitido a la Oficialía de Cumplimiento para su revisión en las bases y/o Listas internas, externas e internacionales que se encuentran del Manual PLAFT.
 - c. Formatos solicitados en las Bases como documentación de presentación obligatoria.
 - d. De ser el caso, copia de la documentación de sustento para acreditar el cumplimiento de los términos de referencia o especificaciones técnicas, y cualquier otro documento que las Bases hayan considerado como tales.

La Declaración Jurada de Proveedores y Contrapartes deberá incluir los nombres y apellidos completos y tipo y número de documento de identidad en caso se trate de persona natural o razón social en caso se trate de una persona jurídica. Debiendo contener además la identificación de los accionistas, socios o asociados que tengan directa o indirectamente capital social o participación de la persona jurídica y el nombre del representante legal, asimismo deberá señalar en esta declaración jurada los antecedentes penales del personal consignado.
- Constituyen documentos de presentación facultativa:

Documentación que sustente el cumplimiento de los factores de evaluación.
- Las ofertas presentadas deberán adjuntar una Declaración Jurada conteniendo lo siguiente:
 - a. No haber incurrido y se obliga a no incurrir en actos de corrupción, así como a respetar el principio de integridad.
 - b. No tener impedimento para postular en el procedimiento de selección ni para contratar con el Estado.

- c. Participar en el presente proceso de contratación en forma independiente sin mediar consulta, comunicación, acuerdo, arreglo o convenio con ningún proveedor; y, conocer las disposiciones del Decreto Legislativo N° 1034, Decreto Legislativo que aprueba la Ley de Represión de Conductas Anticompetitivas.
 - d. Conocer, aceptar y someterse a las bases, condiciones y reglas del procedimiento de selección.
 - e. Ser responsable de la veracidad de los documentos e información que presente en el procedimiento de selección.
 - f. No haber tenido ningún vínculo laboral con el Banco en los últimos 12 meses.
 - g. Comprometerse a mantener la oferta presentada durante el procedimiento de selección y a perfeccionar el contrato, en caso de resultar favorecido con la buena pro.
 - h. La ausencia de conflicto de interés, de acuerdo a lo establecido en el Código de Ética y Conducta de AGROBANCO, al cual se adhiere en lo que sea aplicable en su calidad de proveedor.
 - i. Actualmente, no está siendo investigado y/o procesado (o lo estuvo anteriormente), por el delito de lavado de activos, financiamiento del terrorismo y/o delito precedente.
- Todos los documentos que contengan información referida a los requisitos para la admisión de ofertas y factores de evaluación se presentarán en idioma castellano o, en su defecto, acompañados de traducción efectuada por traductor público juramentado o traductor colegiado certificado, salvo el caso de la información técnica complementaria contenida en folletos, instructivos, catálogos o similares, que podrá ser presentada en el idioma original. El postor será responsable de la exactitud y veracidad de dichos documentos.
 - El proceso de recepción de las ofertas debe considerar los medios, oportunidad y resguardos necesarios para mantener las condiciones de transparencia y equidad.
 - Las ofertas económicas deberán incluir todos los tributos, seguros, transportes, inspecciones, pruebas y, de ser el caso, los costos laborales conforme a la legislación vigente, así como cualquier otro concepto que pueda tener incidencia sobre el costo del bien o servicio a adquirir o contratar; excepto la de aquellos postores que gocen de exoneraciones legales. El monto de la oferta económica y los subtotales que componen serán expresados con dos decimales. La oferta económica deberá encontrarse debidamente suscrita por el representante legal, de lo contrario quedará descalificada.
 - Si existieran defectos de forma, tales como errores u omisiones subsanables en los documentos presentados que no modifiquen el alcance de la oferta técnica, el Comité de Selección podrá solicitar la subsanación y otorgará un plazo entre uno (1) o dos (2) días hábiles, desde el día de la notificación de los mismos, para que el postor los subsane, en cuyo caso la oferta continuará vigente para todo efecto, a condición de la efectiva enmienda del defecto encontrado dentro del plazo previsto, salvo que el defecto pueda corregirse en el mismo acto. En los casos que la revisión del Formulario de Declaración Jurada de Proveedores y Contrapartes presente alguna observación de forma o contenido realizada por la Oficialía de Cumplimiento, podrá ser sujeta a subsanación.

- Los integrantes de un consorcio no podrán presentar ofertas individuales ni conformar más de un consorcio en un procedimiento de selección, o en un determinado ítem cuando se trate de procesos de selección según relación de ítems.
- Los representantes de cada una de las empresas que firman la promesa de consorcio deberán contar con facultades suficientes para suscribir este tipo de contratos, debidamente inscritas en Registros Públicos. La verificación de los poderes estará a cargo de la Gerencia Legal y Cumplimiento Normativo y será informado vía correo electrónico a la División de Logística en un plazo máximo de 1 día hábil y se realizará al momento de la evaluación del expediente técnico y, de advertirse que alguno de dichos representantes carece de dichos poderes, se procederá a no admitir la oferta.

f) De la Evaluación de Ofertas

- A efecto de la admisión de las ofertas técnicas, el Comité de Selección verificará que las ofertas cumplan con los requisitos de admisión establecidos en las Bases.
- En todos los procedimientos de selección, durante la evaluación del expediente técnico, la Oficialía de Cumplimiento deberá informar vía correo electrónico el resultado de su revisión en las bases y/o Listas negativas de todos los postores que presentaron oferta. El resultado deberá ser informado a la División de Logística en el plazo máximo de un (01) día hábil. En los casos que los proveedores no pasen esta revisión se procederá a no admitir la oferta.
- Solo una vez admitidas las ofertas, el Comité de Selección aplicará los factores de evaluación previstos en las Bases y asignará los puntajes correspondientes, conforme a los criterios establecidos para cada factor y a la documentación de sustento presentada por el postor.
- Las ofertas que en la evaluación técnica alcancen el puntaje mínimo fijado en las Bases, accederán a la evaluación económica. Las ofertas técnicas que no alcancen dicho puntaje serán descalificadas en esta etapa.
- El Comité de Selección incluirá en las bases los criterios que utilizará para evaluar las ofertas, el puntaje que asignará a cada uno de estos criterios y precisará que documentación debe presentarse para obtener tal puntaje, en función del objeto de cada contratación. Dichos criterios deben ser objetivos y tener relación directa con el objeto de la convocatoria.
- La asignación del puntaje otorgado a los postores por la acreditación del cumplimiento de cada criterio de evaluación, será decisión del Comité de Selección.
- La oferta económica presentada deberá ser igual o menor al valor referencial, incluyendo todos los tributos, seguros, transportes, inspecciones, pruebas y, de ser el caso, los costos laborales, así como cualquier otro concepto que pueda tener incidencia sobre el costo del bien o servicio a adquirir o contratar.

- Criterios de evaluación
 - Se establecerán criterios o factores de evaluación para cada procedimiento de selección.

A. Factores de evaluación para la contratación de bienes.

En caso de contratación de bienes podrán considerarse los siguientes factores de evaluación de la oferta técnica, según corresponda al tipo del bien, su naturaleza, finalidad, funcionalidad y a la necesidad del Banco:

- El plazo de entrega.
- La garantía comercial del postor o del fabricante.
- La disponibilidad de servicios y repuestos.
- La capacitación del personal del Banco.
- Mejoras a las especificaciones técnicas de los bienes y a las condiciones previstas en las Bases, que no generen costo adicional para el Banco. Las Bases deberán precisar aquellos aspectos que serán considerados como mejoras.
- La experiencia del postor, la cual se calificará considerando el monto facturado acumulado por el postor durante un período determinado de hasta ocho (8) años a la fecha de la presentación de ofertas, por un monto máximo acumulado de hasta cuatro (4) veces el valor referencial de la contratación o ítem materia de la convocatoria, sin que las Bases puedan establecer limitaciones referidas a la cantidad, monto o a la duración de cada contratación que se pretenda acreditar.
- La experiencia se acreditará sin importar el número de documentos que la sustenten. Tal experiencia se acreditará mediante contratos, órdenes de compra y su respectiva conformidad por la venta o suministro efectuados; o mediante comprobantes de pago cuya cancelación se acredite documental y fehacientemente. En el caso de suministro de bienes, sólo se considerará la parte que haya sido ejecutada hasta la fecha de presentación de ofertas, debiendo adjuntar la conformidad de la misma o acreditar su pago.
- El Comité de Selección podrá establecer otros factores de evaluación relacionados al objeto de la convocatoria.

B. Factores de evaluación para la contratación de servicios en general

- En caso de contratación de servicios en general deberá considerarse como factor referido al postor la experiencia, en la que se calificará la ejecución de servicios en la actividad y/o en la especialidad, considerando el monto facturado acumulado por el postor durante un período determinado de hasta ocho (08) años a la fecha de la presentación de ofertas, por un monto máximo acumulado de hasta cuatro (04) veces el valor referencial de la contratación o ítem materia de la convocatoria.
- Se acreditará mediante contratos u órdenes de servicio y la respectiva conformidad por la prestación efectuada o mediante comprobantes de pago cuya cancelación se acredite documental y fehacientemente, sin establecer limitaciones por el monto o el tiempo de cada servicio que se pretenda acreditar. En el caso de servicios de ejecución periódica, sólo se considerará la parte que haya sido ejecutada hasta la fecha de presentación de ofertas, debiendo adjuntar la conformidad de la misma o acreditar su pago

Adicionalmente, podrán considerarse los siguientes factores de evaluación de la oferta técnica, según corresponda al tipo del servicio, su naturaleza, finalidad y a la necesidad del Banco:

- Personal propuesto para la prestación del servicio, el cual se evaluará por el tiempo de experiencia en la especialidad del personal propuesto para la ejecución del servicio, que se acreditará con constancias o certificados. También se considerará capacitaciones o conocimientos adquiridos del personal propuesto, relacionados al objeto de la convocatoria.
- Mejoras a las condiciones previstas. Las bases deberán precisar aquellos aspectos que serán considerados como mejoras.
- Otros factores referidos al objeto de la convocatoria tales como equipamiento, infraestructura.
- En el supuesto que el postor fuera una persona natural, la experiencia que acredite como tal, podrá acreditarla también como personal propuesto para el servicio, si fuera el caso.
- El Comité de Selección podrá establecer otros factores de evaluación relacionados al objeto de la convocatoria.
- El único factor de evaluación de la oferta económica será el monto total indicado en la misma, debiendo estar suscrito por el representante legal.

g) Evaluación

- La calificación y evaluación de las ofertas es integral, realizándose en dos (02) etapas. La primera es la técnica, cuya finalidad es calificar y evaluar la oferta técnica, y la segunda es la económica, cuyo objeto es calificar y evaluar el monto de la oferta.
- Las ofertas técnica y económica se evalúan asignándoles puntajes de acuerdo a los factores y criterios que se establezcan en las Bases del procedimiento de selección, así como a la documentación que se haya presentado para acreditarlos.
- En ningún caso y bajo responsabilidad del Comité de Selección y del funcionario que aprueba las Bases se establecerán factores cuyos puntajes se asignen utilizando criterios subjetivos.
- La evaluación económica consistirá en asignar el puntaje máximo establecido a la oferta económica de menor monto. Al resto de ofertas se les asignará un puntaje inversamente proporcional, según la siguiente fórmula:

$$P_i = (O_m \times PMP) / O_i$$

Donde:

i = Oferta

P_i = Puntaje de la oferta económica a evaluar

O_i = Precio de la oferta económica i.

O_m = Precio de la oferta económica más baja.

PMP = Puntaje máximo de la oferta económica.

- La evaluación de ofertas se sujeta a las siguientes reglas:
 - Etapa de evaluación técnica:

- ✓ El Comité de Selección evaluará cada oferta de acuerdo con las Bases y conforme a una escala que sumará cien (100) puntos.
- ✓ Para acceder a la evaluación de las ofertas económicas, las ofertas técnicas deberán alcanzar el puntaje mínimo de sesenta (60), salvo en el caso de la contratación de servicios y consultoría en que el puntaje mínimo será de ochenta (80).
- ✓ Las ofertas técnicas que no alcancen dicho puntaje serán descalificadas en esta etapa.

- Etapa de evaluación económica:

El puntaje de la oferta económica se calculará siguiendo las pautas señaladas, donde el puntaje máximo para la oferta económica será de cien (100) puntos. Las ofertas que superen el valor referencial serán descalificadas.

- Determinación del puntaje total:

- ✓ Una vez evaluadas las ofertas técnica y económica se procederá a determinar el puntaje total de las mismas.
- ✓ Tanto la evaluación técnica como la evaluación económica se califican sobre cien (100) puntos. El puntaje total de la oferta será el promedio ponderado de ambas evaluaciones, obtenido de la aplicación de la siguiente fórmula:

$$PTP_i = c_1PT_i + c_2PE_i$$

Donde:

PTP_i = Puntaje total del postor i

PT_i = Puntaje por evaluación técnica del postor i

PE_i = Puntaje por evaluación económica del postor i

c₁ = Coeficiente de ponderación para la evaluación técnica

c₂ = Coeficiente de ponderación para la evaluación económica

- Los coeficientes de ponderación deberán cumplir las siguientes condiciones:

- ✓ La suma de ambos coeficientes deberá ser igual a la unidad (1.00).
- ✓ Los valores que se aplicarán en cada caso deberán estar comprendidos dentro de los márgenes siguientes:

En todos los casos de contrataciones aplicarán las siguientes ponderaciones:

$$0.60 < c_1 < 0.70; \text{ y } 0.30 < c_2 < 0.40$$

- La oferta evaluada como la mejor será la que obtenga el mayor puntaje total.
- Los miembros del Comité de Selección no tendrán acceso ni evaluarán las ofertas económicas, sino hasta que la evaluación técnica haya concluido.
- A efectos de la admisión de la oferta económica, el Comité de Selección verificará que el monto ofertado no exceda el valor referencial, pudiendo el postor ofertar por debajo de este. Las ofertas que excedan del valor referencial serán descalificadas. En caso se verifique que una oferta económica no se encuentra debidamente firmada por el representante legal será descalificada.
- La labor del Comité de Selección concluye con el consentimiento de la Buena Pro, entregando el Expediente de Contratación a la División de Logística.
- La División de Logística comunicará al postor ganador la Buena Pro, y solicitará la documentación pertinente para perfeccionar el contrato u orden según cada

caso; y, gestionará el envío de la orden de compra u orden de servicio, o procederá a la suscripción del contrato respectivo.

h) De la Buena Pro

- El Comité de Selección otorgará la buena pro al postor que haya obtenido el mayor puntaje. En los procesos correspondientes a los niveles II, III y IV, la evaluación económica y el otorgamiento de la buena pro se realizarán en acto público y se entenderá notificada en el mismo acto. En el caso del nivel I, la buena pro se otorgará en acto privado. En todos los casos, se notificará la Buena Pro a través de su publicación en la página web del Banco. ².
- La suscripción de la orden de compra, orden de servicio o del contrato corresponderá a los funcionarios del Banco con poderes para poder realizarlo según el monto de la contratación, de conformidad con los límites establecidos en el Régimen de Poderes del Banco para la contratación de bienes y servicios. En el caso de la suscripción de un contrato, este quedará perfeccionado cuando el Banco y el representante legal del postor suscriban el documento que lo contiene.
- Cuando no se presente ninguna oferta o no quede ninguna oferta válida, se declarará desierto el proceso de selección. El Comité de Selección deberá establecer en el acta de desierto los motivos que originaron el mismo. La declaratoria de desierto se publicará en la página web del Banco.
- En caso de no interponerse apelación dentro de los plazos indicados en el numeral 7.3.6 del Reglamento de Contrataciones de AGROBANCO, esta quedará consentida, y se procederá a emitir la orden de compra, de servicio o contrato, según corresponda. En aquellos supuestos, en los cuales solo se hubiese presentado un postor, se podrá emitir la orden de compra, de servicio o suscribir el contrato, de manera inmediata, previa remisión de la documentación solicitada en las bases, de ser el caso.
- Una vez otorgada la Buena Pro, la División de Logística solicitará a la División de Recursos Humanos la evaluación de conflicto de interés de la empresa adjudicada con la Buena Pro, a través del envío de la Declaración Jurada de Proveedores y Contrapartes presentada por el proveedor, documento que tiene el listado de sus representantes legales. La respuesta de la División de Recursos Humanos será dentro del plazo de dos (02) días hábiles para los Niveles I y II y tres (03) días hábiles para los Niveles III y IV. En los casos que se determine que la empresa ganadora cuenta con algún conflicto de interés, se procederá a Dejar sin Efecto de la Buena Pro, con la consiguiente notificación notarial al proveedor indicando la causal que lo motivó.
- Si por responsabilidad del postor ganador se dejara sin efecto la Buena Pro otorgada, el Comité de Selección procederá a otorgar la buena pro al postor que quedó en segundo lugar; en caso no exista ninguna oferta válida en segundo lugar, se procederá a declarar desierto el procedimiento de selección.
- En caso de declararse desierto un proceso de selección perteneciente a los Niveles II, III y IV, se convocará a un proceso de selección de Nivel I, manteniendo las mismas formalidades que se tuvieron para el proceso principal que fue declarado desierto, respecto al Comité y la presentación de ofertas.

² La Buena Pro se publicará el mismo día efectuado el acto.

- Asimismo, el expediente de contratación deberá contar con el correo y/o reporte que sustente la revisión efectuada por la Oficialía de Cumplimiento, en las bases y/o Listas negativas, indicadas en el Manual de Prevención de Lavado de Activos y el Financiamiento del Terrorismo.

i) **De la Generación de Orden de Compra, Orden de Servicio o Suscripción del Contrato**

- El resultado de la Buena Pro consentida se traduce en un documento formal que incluye las condiciones del acuerdo de contratación. El referido documento contendrá, entre otros, según sea pertinente, los siguientes puntos: identificación de las partes contratantes, objeto de la compra o breve descripción del bien o servicio, precio, plazo de entrega, el contrato se perfecciona con la suscripción del documento que lo contiene o con la notificación de la orden de compra o de servicios, para la suscripción del contrato, este deberá, ser suscrito tanto por el Banco como por el contratista. En las contrataciones cuyo monto correspondan al nivel I, el contrato podrá perfeccionarse con la notificación de la respectiva orden de compra u orden de servicio al proveedor. Forma parte del contrato el documento que lo contiene, las bases, las ofertas y los documentos derivados del procedimiento de selección que establezca obligaciones para las partes.
- La vigencia del contrato será desde su perfeccionamiento, con la notificación de la orden de compra o de servicio, o de la suscripción del documento que lo contiene, hasta la conformidad y pago de la última prestación, en caso de bienes y servicios, y hasta el consentimiento de la liquidación y se efectúe el pago correspondiente.
- Las órdenes de compra o servicio de las compras menores o iguales a cinco (05) UIT, deberán contener como mínimo: Descripción del bien o servicio a contratar, precio, plazo de entrega del bien o prestación del servicio.
- Para el caso de contratos, se utilizará el modelo de contrato estandarizado incluido en las Bases, tanto para bienes como servicios, y será revisado por la Gerencia de Legal y de Cumplimiento Normativo.
- Para las compras menores o iguales a cinco (05) UIT, la División de Logística emitirá la orden de compra o servicios, según corresponda. Además culminado el mes en curso, la División de Logística deberá publicar en la página web del Banco el reporte de órdenes de compra y servicio aprobadas dentro de los primeros 7 días hábiles del mes siguiente. El reporte deberá contener la descripción de la contratación, monto, proveedor contratado, plazo y fecha de la orden.
- Asimismo, las órdenes de compra y servicio menores o iguales a 5 UIT aprobadas, que genere el Banco, se registrarán en el SEACE, siendo el plazo máximo de publicación de 5 días hábiles del mes siguiente. El registro de información debe consignar lo siguiente: Datos de la Entidad contratante, descripción de la contratación, monto total, y Datos del contratista. Además el reporte mensual de estas órdenes aprobadas deberá ser publicado en el Portal de Transparencia Estándar, sujeto a los plazos previstos en la Circular de Transparencia del Banco.
- En todos los Niveles de Selección, el plazo máximo para la emisión de la Orden o la suscripción del Contrato es de diez (10) días hábiles, luego de que la Buena Pro quede consentida. El Banco podrá otorgar un plazo adicional para subsanar los requisitos para el perfeccionamiento del contrato, el que no podrá exceder de cinco (05) días hábiles contados desde el día siguiente de la notificación.

- La firma de todo documento oficial dirigido a un postor, en cualquier etapa del procedimiento de selección, residirá en la Gerencia de Administración, Operaciones y Finanzas o en la División de Logística.
- Documentación mínima para suscripción de contrato o generación de orden, Nivel I:
 - ✓ Copia de DNI del Representante Legal.
 - ✓ Copia de la vigencia del poder del representante legal de la empresa no mayor a sesenta (60) días de antigüedad.
 - ✓ Copia del Testimonio de la constitución de la empresa y sus modificatorias debidamente actualizadas o vigencia de persona jurídica emitida por los Registros Públicos, en la cual se acredite la existencia de la empresa, se incluya los datos de su constitución y estructura de poderes vigentes refrendada y emitida por la SUNARP.
 - ✓ Copia del RUC (Registro Único de Contribuyente), o registro equivalente para no domiciliados, de ser el caso. Debiendo incluir la fecha de inicio de actividades y los rubros en los que el proveedor brinda sus productos o servicios.
 - ✓ Declaración jurada consignando dirección de la oficina o local principal para efectos de notificación u otros fines.
 - ✓ Contrato de consorcio con firmas legalizadas de los consorciados, de ser el caso.
 - ✓ Número de cuenta o Código de Cuenta Interbancario (CCI), de corresponder.
 - ✓ Otra documentación que sea necesaria para el cumplimiento de la contratación.
- Documentación mínima para suscripción de contrato, Nivel II, III y IV:

Adicionalmente a los requisitos indicados en el párrafo anterior, se añaden los siguientes:

 - ✓ Garantía de fiel cumplimiento de contrato, de ser el caso.
 - ✓ Otra documentación que sea necesaria para el cumplimiento de la contratación.

J) De las Garantías

Las garantías se otorgarán a través de cartas fianzas, las que deberán ser emitidas por empresas financieras autorizadas por la Superintendencia de Banca, Seguros y AFP (SBS), o bancos incluidos en la lista actualizada de bancos extranjeros de primera categoría que periódicamente publica el Banco Central de Reserva del Perú. Las cartas fianzas deberán ser incondicionales, solidarias, irrevocables, sin beneficio de excusión y de realización automática en el país, al sólo requerimiento de Agrobanco. Se establecen los siguientes tipos de garantía.

a. Garantía por Adelanto

- El Banco sólo puede entregar los adelantos previstos en las Bases contra la presentación de una garantía emitida por un idéntico monto y un plazo mínimo de vigencia de tres (03) meses, renovable periódicamente por el monto pendiente de amortizar, hasta la amortización total del adelanto otorgado. La presentación de esta garantía no puede ser exceptuada en ningún caso, en el cual se pida el adelanto.
- Cuando el plazo de ejecución contractual sea menor a tres (03) meses, las garantías podrán ser emitidas con una vigencia menor, siempre que cubra la fecha prevista para la amortización total del adelanto otorgado.

- Tratándose de los adelantos de materiales, la garantía se mantendrá vigente hasta la utilización de los materiales o insumos a satisfacción del Banco, pudiendo reducirse de manera proporcional de acuerdo con el desarrollo respectivo.
- Las Bases podrán establecer adelantos directos y de materiales al contratista, los que en ningún caso excederán en conjunto del treinta por ciento (30%) del monto del contrato. La entrega de adelantos se hará en la oportunidad establecida en las Bases. La amortización de los adelantos se hará mediante descuentos proporcionales en cada uno de los pagos parciales que se efectúen al contratista por la ejecución de la o las prestaciones a su cargo.

b. Garantía por Fiel Cumplimiento

Como requisito indispensable para suscribir el contrato, a partir de sesenta (60) UIT, el postor ganador debe entregar al Banco la garantía de fiel cumplimiento del mismo. Esta deberá ser emitida por una suma equivalente al diez por ciento (10%) del monto del contrato original y mantenerse vigente hasta la conformidad de la recepción de la prestación a cargo del contratista, en el caso de bienes y servicios.

Garantías se ejecutarán a simple requerimiento del Banco en los siguientes supuestos:

- Cuando el contratista no la hubiere renovado antes de la fecha de su vencimiento. Contra esta ejecución, el contratista no tiene derecho a interponer reclamo alguno.
- Una vez culminado el contrato, y siempre que no existan deudas a cargo del contratista, el monto ejecutado le será devuelto a éste sin dar lugar al pago de intereses. Tratándose de las garantías por adelantos, no corresponde devolución alguna por entenderse amortizado el adelanto otorgado.
- La garantía de fiel cumplimiento se ejecutará, en su totalidad, sólo cuando la resolución invocada por Agrobanco por causa imputable al contratista ha quedado consentida, o cuando por laudo arbitral consentido se declare procedente la decisión de resolver el contrato. El monto de las garantías corresponderá íntegramente al Banco, independientemente de la cuantificación del daño efectivamente irrogado.
- Igualmente, la garantía de fiel cumplimiento se ejecutará cuando transcurridos tres (03) días de haber sido requerido por la Entidad, el contratista no hubiera cumplido con pagar el saldo a su cargo establecido en el acta de conformidad de la recepción de la prestación a cargo del contratista, en el caso de bienes y servicios. Esta ejecución será solicitada por un monto equivalente al citado saldo a cargo del contratista.

CAPÍTULO II

PERFECCIONAMIENTO DEL CONTRATO

a) De los contratos y su ejecución

- Los contratos deben incluir las cláusulas mínimas exigidas y precisadas en el Reglamento de Contrataciones de AGROBANCO.
- La División de Logística enviará a la Gerencia de Legal y Cumplimiento Normativo el proyecto de contrato u documentos para formalización de la orden y los documentos enviados por el Contratista (Ficha RUC, Vigencia de Poder actualizada, Testimonios de Constitución y modificación, copia de la Carta Fianza, Declaración Jurada consignando dirección de local, entre otros detallados en las Bases), a fin de que la Gerencia de Legal y Cumplimiento Normativo revise y otorgue su conformidad a los datos consignados en el contrato y los documentos.

- La División de Logística remitirá el original de la Carta Fianza a la División de Operaciones, quien solicitará mediante correo electrónico, página web o vía telefónica al Banco emisor la confirmación de la validez de las Cartas Fianzas entregadas al Banco por el postor ganador; posteriormente la Carta Fianza (documento original) deberá ser archivado y custodiado.
 - La División de Operaciones es responsable de realizar el monitoreo de la vigencia de las Cartas Fianzas entregadas al Banco por el postor ganador, informando a la División de Logística el vencimiento de las mismas para los trámites que correspondan.
 - De conformidad con el numeral 5.3.3 del presente Manual de Contrataciones, es responsabilidad de las unidades usuarias velar por el efectivo cumplimiento de los términos de referencia y/o especificaciones técnicas a fin de asegurar que la ejecución de los contratos, órdenes de compra y/o servicio, se efectúe de acuerdo a lo requerido. Asimismo, para aquellos factores de evaluación que prevalezcan durante la ejecución contractual, la verificación de su cumplimiento deberá realizarlo el analista o asistente de la División de Logística, en conjunto con la unidad usuaria a quien se les brinda el servicio.
 - Además del Documento Nacional de Identidad para los ciudadanos nacionales, se considerarán documentos válidos para la celebración de contratos, respecto a ciudadanos extranjeros con calidad migratoria de residente, el Pasaporte, el Carnet de Identidad emitido por el Ministerio de Relaciones Exteriores, el carnet del Permiso Temporal de Trabajo (PTP) o carnet de Permiso Temporal de Permanencia, el carnet de Extranjería y en ambos casos, las constancias que acreditan su tramitación de acuerdo a lo dispuesto por Migraciones, asimismo, la Cédula de Identidad o documentos análogos, el Carnet del Refugiado y el Documento expedido por la CEPR del Ministerio de Relaciones Exteriores que acredita que la solicitud de refugiado se encuentra en trámite.
- b) **De la Recepción y Conformidad de Bienes y Servicios**
- Las principales actividades que deben contemplarse en la recepción y conformidad de bienes y servicios que contrate el Banco son las siguientes:
 - Se verificará que lo recibido sea de acuerdo a lo solicitado por la unidad usuaria, siendo responsable la Gerencia Usuaria o quien haga sus veces.
 - Ninguna Gerencia podrá otorgar la conformidad de una prestación, sin tener certeza que el proveedor culminó con la totalidad de trabajos indicados en los términos de referencia o especificaciones técnicas, quedando la contratación a satisfacción del área usuaria solicitante.
 - El informe de conformidad se emite en un plazo máximo de diez (10) días hábiles de producida la recepción y previa recepción de la factura o comprobante de pago. Dependiendo de la complejidad o sofisticación de la contratación, la conformidad se podrá emitir en un plazo máximo de quince (15) días hábiles.
 - De existir observaciones se consignarán en el acta respectiva, indicándose claramente el sentido de éstas, dándose al contratista un plazo prudencial para su subsanación, en función a la complejidad del servicio. Dicho plazo no podrá ser menor de dos (02) ni mayor de diez (10) días hábiles. Si pese al plazo otorgado, el contratista no cumpliera a cabalidad con la subsanación, la Entidad podrá resolver el contrato, sin perjuicio de aplicar las penalidades que correspondan.

- En el caso de servicios, el área usuaria solicitante otorgará la conformidad del servicio y en el caso de bienes, la validación será realizada conjuntamente con el encargado del almacén a través de la recepción de la guía de remisión o quien haga sus veces con la unidad usuaria; respetando lo establecido en el procedimiento de almacenamiento de bienes.
- Para las compras menores o iguales a cinco (05) UIT y contrataciones correspondientes a los Niveles I, II, III y IV, el área usuaria solicitante deberá inspeccionar y aprobar técnicamente la entrega del bien o el servicio prestado, verificando que se haya realizado conforme a las especificaciones técnicas o términos de referencia y condiciones contratadas, debiendo emitir la conformidad respectiva de la entrega del bien o el servicio prestado.
- Tratándose de adquisiciones de edificaciones, la Gerencia General definirá un Comité de Recepción con personal especializado, para la verificación técnica y conformidad respectiva.

c) Del Expediente de Compra

Los procesos de compra mantendrán para su control un expediente de compras, el cual mantendrá un orden y conservará los tipos de documentos en función al tipo de proceso realizado. El expediente contendrá como mínimo la siguiente documentación, de acuerdo al tipo de proceso:

- **Compras menores o iguales a cinco (05) UIT**
 - ✓ Requerimiento, incluyendo los términos de referencia o especificaciones técnicas.
 - ✓ Cotización.
 - ✓ Orden de compra o servicio, previa disponibilidad presupuestal.
 - ✓ Conformidad de la contratación.
- **Compras mayores a cinco (05) UIT**
 - ✓ Requerimiento, incluyendo los términos de referencia o especificaciones técnicas.
 - ✓ Estudio de posibilidades que ofrece el mercado (cotizaciones, de acuerdo al mínimo requerido).
 - ✓ Aprobación del expediente de la contratación.
 - ✓ Bases y aprobación de las bases.
 - ✓ oferta de los postores.
 - ✓ Acta de Buena pro.
 - ✓ Orden de compra, servicio o contrato.
 - ✓ Conformidad de la contratación.

d) Del Registro de Proveedores

La División de Logística es la unidad encargada de mantener un registro de proveedores actualizado, el cual estará ingresado en el sistema administrativo.

e) De las contrataciones adicionales, complementarias o reducciones

Para las contrataciones complementarias, prestaciones adicionales y reducciones, de los niveles I, II, III y IV; estas deberán ser solicitadas por las unidades usuarias, debiendo ser aprobadas por la Gerencia de Administración, Operaciones y Finanzas, siendo formalizadas a través de un Acta con la participación de la División de Logística.

SECCIÓN ESPECÍFICA

CONDICIONES ESPECIALES DEL PROCESO DE SELECCIÓN

CAPÍTULO I**GENERALIDADES****1. OBJETO DE LA CONVOCATORIA**

El presente proceso de selección tiene por objeto la contratación para la **ADQUISICIÓN DE ESCRITORIOS, MESAS Y ARCHIVADORES PARA LA SEDE PRINCIPAL Y RED DE OFICINAS**”.

2. VALOR REFERENCIAL

El valor referencial asciende **S/226,930.00 (Doscientos Veintiséis Mil Novecientos Treinta con 00/100 Soles)**, incluido los impuestos de Ley y cualquier otro concepto que incida en el costo total del bien. El valor referencial ha sido calculado al mes de octubre del 2024.

3. EXPEDIENTE DE CONTRATACIÓN

El expediente de contratación fue aprobado mediante documento de fecha 11 de noviembre del 2024.

4. SISTEMA DE CONTRATACIÓN

El presente proceso se rige por el sistema de Suma Alzada, de acuerdo con lo establecido en el expediente de contratación respectivo.

5. ALCANCES DEL REQUERIMIENTO

El servicio a contratar está definido en el Capítulo III de la presente sección.

6. PLAZO DE ENTREGA

El plazo de entrega del mobiliario será de acuerdo con el siguiente cronograma:

1ra Entrega: 15 días calendario, contados a partir del día siguiente de la suscripción del contrato.

2da Entrega: 30 días calendario, contados a partir del día siguiente de la suscripción del contrato.

3ra Entrega: 45 días calendario, contados a partir del día siguiente de la suscripción del contrato.

CAPÍTULO II**DEL PROCESO DE SELECCIÓN****1. CRONOGRAMA DEL PROCESO DE SELECCIÓN**

Actividades	Fecha	
	Desde	Hasta
Convocatoria	13/11/2024	
Registro de Participantes	18/11/2024	29/11/2024
Presentación de consultas y observaciones	18/11/2024	19/11/2024
Se presentarán electrónicamente a los correos: amezones@agrobanco.com.pe . En el horario de 09:00 a 18:00 horas. No se aceptará ninguna consulta fuera de la fecha y horario establecido.		
Absolución de consultas y observaciones	20/11/2024	21/11/2024
Integración de Bases	22/11/2024	
Presentación de Propuestas	02/12/2024	
El acto público se realizará en Av. República de Panamá 3531 Piso 9, San Isidro, a las 03:00 pm .		
Calificación y Evaluación de Propuestas Técnicas	03/12/2024	05/12/2024
Evaluación Económica y Otorgamiento de la Buena Pro	06/12/2024	
El acto público se realizará en Av. República de Panamá 3531 Piso 9, San Isidro, a las 11:00 am .		

2. REGISTRO DE PARTICIPANTES

El registro de los participantes se realizará **gratuitamente** de manera electrónica a los correos amezones@agrobanco.com.pe, en el horario de 09:00 a 18:00 horas en las fechas indicadas en el numeral 7 del presente capítulo (días hábiles). El participante deberá presentar el Formato N°1 de las Bases, donde constará el número y objeto del proceso, datos de la empresa, nombre y firma del representante Legal o apoderado y deberá adjuntarse copia de su RNP (Bienes). La hora y fecha de recepción será la registrada en el correo.

No se dará por recepcionado ningún Registro fuera de la fecha y horario establecido en las Bases.

3. ACTO DE PRESENTACIÓN DE PROPUESTAS

Las propuestas se presentarán en acto público, en Av. República de Panamá 3531, Piso 9 - San Isidro, en la fecha y hora señalada en el cronograma. El acto público se realizará con la participación de Notario.

Las personas naturales concurrirán personalmente o a través de su apoderado debidamente acreditado ante el Comité de Adquisiciones mediante carta poder simple. Las personas jurídicas lo harán por medio de su representante legal o apoderado. El representante legal acreditará tal condición con copia simple del documento registral vigente que consigne dicho cargo y, en el caso del apoderado, será acreditado con carta poder simple suscrita por el representante legal, a la que se adjuntará el documento registral vigente que acredite la condición de éste.

Las propuestas se presentarán en dos sobres cerrados y estarán dirigidas al Comité de Adquisiciones de la **ADQUISICIÓN NIVEL II N° 022-2024-AGROBANCO**, conforme al siguiente detalle:

SOBRE N°1: Oferta Técnica. El sobre será rotulado:

Señores
AGROBANCO
Av. República de Panamá 3531 - Piso 9 -San Isidro
Att.: Comité de Selección Nivel II

ADQUISICIÓN NIVEL II N°0022-2024-AGROBANCO
Objeto del proceso: "ADQUISICIÓN DE ESCRITORIOS, MESAS Y ARCHIVADORES PARA LA SEDE PRINCIPAL Y RED DE OFICINAS"

SOBRE N°1: OFERTA TÉCNICA
NOMBRE / RAZON SOCIAL DEL POSTOR:
N° DE FOLIOS:

SOBRE N°2: Oferta Económica. El sobre será rotulado:

Señores
AGROBANCO
Av. República de Panamá 3531 – Piso 9 - San Isidro
Att.: Comité de Selección Nivel II

ADQUISICIÓN NIVEL II N°0022-2024-AGROBANCO
Objeto del proceso: "ADQUISICIÓN DE ESCRITORIOS, MESAS Y ARCHIVADORES PARA LA SEDE PRINCIPAL Y RED DE OFICINAS"

SOBRE N°02: OFERTA ECONÓMICA
NOMBRE / RAZON SOCIAL DEL POSTOR:
N° DE FOLIOS:

4. CONTENIDO DE LAS OFERTAS

SOBRE N°1 - OFERTA TÉCNICA:

Se presentará en un (1) original.

El Sobre N°1 contendrá, además de un índice de documentos, la siguiente documentación:

Documentación de presentación obligatoria:

- **Documento que acredite la representación de quien suscribe la oferta.**

Copia simple del documento registral vigente del representante legal que suscribe la oferta donde conste el cargo que ocupa y las facultades para participar como postor en licitaciones o concursos públicos. En caso de no participar personalmente el representante que suscribe la oferta, deberá enviar apoderado, adjuntando carta poder simple suscrita por el representante legal, a la que se adjuntará el documento registral vigente que acredite la condición de este.

En caso de persona natural, copia del documento nacional de identidad o documento análogo, o del certificado de vigencia de poder otorgado por persona natural, del apoderado o mandatario, según corresponda.

En el caso de consorcios, este documento debe de ser presentado por cada uno de los integrantes del consorcio que suscriba la promesa de consorcio, según corresponda.

- Copia simple de la Constancia de inscripción vigente en el Registro Nacional de Proveedores de OSCE: **Registro de Bienes.**
- Declaración Jurada de datos del postor. Cuando se trate de Consorcio, esta declaración jurada será presentada por cada uno de los consorciados - **Anexo N°01.**
- Declaración jurada y/o documentación que acredite el cumplimiento de los Requerimientos Técnicos Mínimos contenidos en el Capítulo III de la presente sección - **Anexo N°02.**
- Declaración jurada en la que se compromete a mantener la vigencia de la oferta hasta la suscripción del contrato u orden, no tener impedimentos para contratar con el Estado, no haber incurrido ni incurrir en actos de corrupción, etc., entre otros. - **Anexo N°03.**
- Promesa de consorcio, de ser el caso, consignando los integrantes, el representante común, el domicilio común y el porcentaje de participación - **Anexo N°04.**

La promesa formal de consorcio deberá ser suscrita por cada uno de sus integrantes. En caso de no establecerse en la promesa formal de consorcio las obligaciones, se presumirá que los integrantes del consorcio ejecutarán conjuntamente el objeto de convocatoria, por lo cual cada uno de sus integrantes deberá cumplir con los requisitos exigidos en las Bases del proceso.

Los representantes de cada una de las empresas que firman la promesa de consorcio deberán contar con facultades suficientes para suscribir este tipo de contratos, debidamente inscritas en Registros Públicos. La verificación de los poderes se realizará al momento de la evaluación del expediente técnico y, de advertirse que alguno de dichos representantes carece de dichos poderes, se procederá a su descalificación.

Se presume que el representante común del consorcio se encuentra facultado para actuar en nombre y representación del mismo en todos los actos referidos al proceso de selección, suscripción y ejecución del contrato, con amplias y suficientes facultades.

- Declaración Jurada para proveedores y contrapartes, la cual deberá incluir los nombres y apellidos completos y tipo y número de documento de identidad en caso se trate de persona natural o razón social en caso se trate de una persona jurídica. Debiendo contener además la identificación de los accionistas, socios o asociados que tengan directa o indirectamente capital social o participación de la persona jurídica y el nombre del representante legal, asimismo deberá señalar en esta declaración jurada los antecedentes penales del personal consignado. - **Anexo N°05**
- Declaración jurada sobre Plazo de entrega - **Anexo N°06**

- Declaración Jurada del Bien. - **Anexo N°07**
- Declaración Jurada de Garantía- **Anexo N°08**
- Copia simple de la Copia Literal emitida por SUNARP y Ficha RUC del postor, mediante el cual demuestre por lo menos 3 años (o más) de estar constituido en el mercado local.
- Ficha técnica de cada uno de los bienes. (escritorios, mesas y archivadores)

Muy importante:

La omisión de alguno de los documentos enunciados acarreará la no admisión de la oferta.

Documentación de presentación facultativa

- Criterios de evaluación: Experiencia del postor- **Anexo N°09**
- Criterios de evaluación: Declaración jurada sobre Plazo de entrega - **Anexo N°06**
- Criterios de evaluación: Declaración Jurada de Garantía- **Anexo N°08**

SOBRE N°2 - OFERTA ECONÓMICA

Se presentará en un (1) original.

El Sobre N°2 deberá contener la siguiente información obligatoria:

- Oferta económica - **Anexo N°10**

El monto total de la oferta económica y los subtotales que lo componen deberán ser expresados con dos decimales. Los precios unitarios podrán ser expresados con más de dos decimales.

5. DETERMINACION DEL PUNTAJE TOTAL

Una vez evaluadas las ofertas técnica y económica se procederá a determinar el puntaje total de las mismas.

El puntaje total de las ofertas será el promedio ponderado de ambas evaluaciones, obtenido de la siguiente fórmula:

$$PTP_i = c_1 PT_i + c_2 PE_i$$

Donde:

PTP_i = Puntaje total del postor i

PT_i = Puntaje por evaluación técnica del postor i

PE_i = Puntaje por evaluación económica del postor i

c₁ = Coeficiente de ponderación para la evaluación técnica = **0.60**

c₂ = Coeficiente de ponderación para la evaluación económica = **0.40**

6. REQUISITOS PARA LA SUSCRIPCION DEL CONTRATO

- a) Copia de DNI del Representante Legal.
- b) Copia de la vigencia del poder del representante legal de la empresa no mayor a sesenta (60) días de antigüedad.

- c) Copia del Testimonio de la constitución de la empresa y sus modificatorias debidamente actualizadas o vigencia de persona jurídica emitida por los Registros Públicos, en la cual se acredite la existencia de la empresa, se incluya los datos de su constitución y estructura de poderes vigentes refrendada y emitida por la SUNARP.
- d) Copia del RUC (Registro Único de Contribuyente), o registro equivalente para no domiciliados, de ser el caso. Debiendo incluir la fecha de inicio de actividades y los rubros en los que el proveedor brinda sus productos o servicios.
- e) Declaración jurada consignando dirección de la oficina o local principal para efectos de notificación u otros fines.
- f) Contrato de consorcio con firmas legalizadas de los consorciados, de ser el caso. Acompañando vigencias de poder de ser Personas Jurídicas alguno de los consorciados.
- g) Número de cuenta o Código de Cuenta Interbancario (CCI), de corresponder.
- h) Otra documentación que sea necesaria para el cumplimiento de la contratación.

7. PLAZO PARA LA SUSCRIPCIÓN DEL CONTRATO

Una vez consentida la buena pro, el postor ganador de la buena Pro deberá presentar toda la documentación requerida para la emisión de orden de compra en el plazo de 2 días hábiles. La citada documentación deberá ser presentada en Av. República de Panamá 3531, Piso 9 - San Isidro.

8. PLAZO PARA EL PAGO

La Entidad se compromete a efectuar el pago al contratista en un plazo máximo de 15 días calendario, de otorgada la conformidad de recepción de la prestación.

9. FORMA DE PAGO

AGROBANCO pagará al contratista luego de la adquisición del bien correspondiente. Para hacer efectivo el pago, **EL CONTRATISTA** deberá presentar ante la siguiente documentación:

- 1. Factura por el servicio contratado
- 2. Guía de remisión / Certificado de activación
- 3. Copia del contrato

10. PENALIDADES

En caso de retraso injustificado del contratista en la ejecución de las prestaciones objeto del presente proceso, AGROBANCO le aplica automáticamente una penalidad por mora por cada día de atraso. La penalidad se aplica automáticamente y se calcula de acuerdo a la siguiente fórmula:

$$\text{Penalidad Diaria} = \frac{0.10 \times \text{Monto}}{F \times \text{Plazo en días}}$$

Donde

F = 0.40 para plazos menores o iguales a sesenta (60) días.

F = 0.25 para plazos mayores a sesenta (60) días.

Las penalidades pueden alcanzar un monto máximo equivalente al diez por ciento (10%) del monto del contrato u orden vigente, o de ser el caso, del ítem que debió ejecutarse.

CAPÍTULO III**ESPECIFICACIONES TECNICAS**

Objeto: “ADQUISICIÓN DE ESCRITORIOS, MESAS Y ARCHIVADORES PARA LA SEDE PRINCIPAL Y RED DE OFICINAS”

I. OBJETO

AGROBANCO a través del DEPARTAMENTO DE LOGISTICA Y SERVICIOS GENERALES – GERENCIA DE ADMINISTRACION, requiere **ADQUISICIÓN DE ESCRITORIOS, MESAS Y ARCHIVADORES PARA LA SEDE PRINCIPAL Y RED DE OFICINAS**, de acuerdo con las especificaciones técnicas que se detallan en el presente documento

II.FINALIDAD PUBLICA

La presente solicitud de contratación busca implementar las oficinas de Agrobanco de acuerdo con la imagen que se quiere proyectar, dando comodidad con mobiliario ergonómico y ajustándose a los lineamientos de imagen corporativa que Agrobanco quiere proyectar a sus clientes, generando espacios más eficientes.

III. REQUISITOS QUE DEBERA CUMPLIR EL POSTOR

- El postor deberá estar inscrito en el Registro Nacional de Proveedores del Organismo Supervisor de las contrataciones del Estado.
- El postor no deberá estar inhabilitado para contratar con el estado peruano.
- El postor debe garantizar que los bienes ofertados son nuevos, sin uso.
- El postor deberá brindar como mínimo, 12 meses de garantía para todo el mobiliario.
- El postor deberá demostrar por lo menos 3 años de estar constituido en el mercado local.

IV. CARACTERÍSTICAS TÉCNICAS DEL BIEN**4.1 MOBILIARIO EN MELAMINA****• Credenza de melamina, Cantidad :64 Unds**

- Fabricado en melamina de 18mm. Color haya
- Con cantos de PVC de 3 mm termofusionados para exteriores y cantos de PVC de 0.45mm
- Con 1 repisas para un total de 2 espacios libres para file de palanca, división al centro, puertas con chapa
- Medidas:
 - Fondo: 0.40 m
 - Ancho: 0.90 m
 - Alto: 0.90 m



Imagen referencial

CONSULTA N°01 DEL POSTOR MOBILIART S.A.C.**1. CREDEZA DE MELAMINA**

¿Los tiradores serán de acuerdo con la imagen referencial? (tipo asa) precisar de qué material y acabado (brillante o mate)

RESPUESTA A LA CONSULTA N°01 DEL POSTOR MOBILIART S.A.C.

Los tiradores serán de aluminio acabado Mate

Archivador de repisas, Cantidad: 34 Unds

- Fabricado en melamine de 18mm. Color Haya
- Con cantos de PVC de 3 mm termofusionados para exteriores y cantos de PVC de 0.45mm
- Con 4 repisas para un total de 5 espacios libres para file de palanca.
- Medidas:
 - Fondo: 0.32 m
 - Ancho: 0.90 m
 - Alto: 2.00m



Imagen referencial

CONSULTA N°02 DEL POSTOR MOBILIART S.A.C.
SECCION ESPECIFICA, CAPITULO III, NUMERAL IV
2. ARCHIVADOR DE REPISAS

- *Se sugiere que el respaldo del archivador sea de mdf de 3mm*
- *Indicar medida del alto de zócalo del archivador*
- *Indicar tamaño del alto de cajones*

RESPUESTA A LA CONSULTA N°02 DEL POSTOR MOBILIART S.A.C.

- *Respaldo MDF 3mm*
- *Zócalo de 7 cm de alto*
- *Espacio entre repisas: 37 cm*

- **Escritorio, Cantidad: 214 Unds**

- Fabricado en melamina de 18mm color haya.
- Con cantos de PVC de 3 mm termofusionados para exteriores y cantos de PVC de 0.45mm
- Con una cajonera de tres cajones (2 chicos y 1 grande), con correderas de metal, tiradores metálicos, chapa de seguridad y dos juegos de llaves y pasacables de pvc
- Medidas:
 - Largo :1.20 m
 - Ancho: 0.60 m
 - Alto: 0.75m



Imagen referencial

CONSULTA N°03 DEL POSTOR MOBILIART S.A.C.
SECCION ESPECIFICA, CAPITULO III, NUMERAL IV
ESCRITORIO

- *¿El fondo de cajón será en MDF de 3mm o melamina? Lo comercial es con MDF.*

RESPUESTA A LA CONSULTA N°03 DEL POSTOR MOBILIART S.A.C.

- *Fondo de cajón en MDF de 3mm.*

- **Escritorio en “L”, Cantidad : 46 Unds**

- Fabricado en melamina de 18mm color haya (paneles y canto).
- Con cantos de PVC de 3 mm termofusionados para exteriores y cantos de PVC de 0.45mm
- Con una cajonera de tres cajones (2 chicos y 1 grande), con correderas de metal, tiradores metálicos, chapa de seguridad y dos juegos de llaves.
- Medidas:
 - Largo :1.50 m
 - Fondo: 1,40 m
 - Alto: 0.75m
 - Ancho tablero: 60 cm
 - Ancho lateral: 50 cm



Imagen referencial

CONSULTA 04 DEL POSTOR MOBILIART S.A.C
SECCION ESPECIFICA, CAPITULO III, NUMERAL IV
ESCRITORIO EN L

- El fondo de cajón será en MDF de 3mm o melamina? Lo comercial es con MDF
- Los tiradores serán de plástico en color negro? Precisar bien esos detalles
- Indicar tamaño del alto de cajones

RESPUESTA A LA CONSULTA N°04 DEL POSTOR MOBILIART S.A.C.

- Fondo de cajón en MDF de 3mm
- Tiradores en aluminio mate
- Alto cajón grande (tapa): 32 cm
- Alto cajones chicos (tapa): 16 cm

- **Mesa de apoyo conectora, Cantidad : 68 Unds**

- Fabricado en melamina de 18mm color verde limón.
- Cantos de PVC de 0.45 mm termofusionados
- Incluye repisa centrada
- Medias :
 - Fondo :0.60 m
 - Ancho: 0.30 m
 - Alto: 0.75 m



Imagen referencial

- **Mesa de reuniones para 08 personas, Cantidad :10 Und**

- Fabricado en melamina de 18 mm color haya
- Con cantos de PVC de 3 mm termofusionados
- Medidas:
- Largo: 2.44 m
- Ancho: 1.07 m
- Alto: 0.75 m

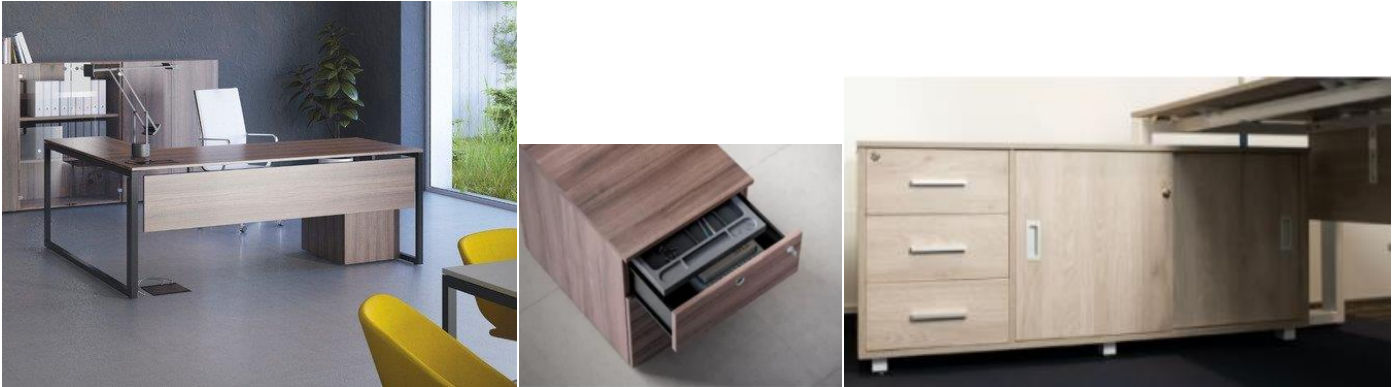


Imagen referencial

- **Escritorio Gerencia General, Cantidad :01 Und.**

- Tablero de melamina de 25 mm tono Rovere
- Soporte pórtico rectangular de 3" x 2" acabado en pintura electroestática secada al horno color blanco.
- Templadores metálicos de 2"x 1".
- Tablero frontal de 1.75 m x 0.90 m

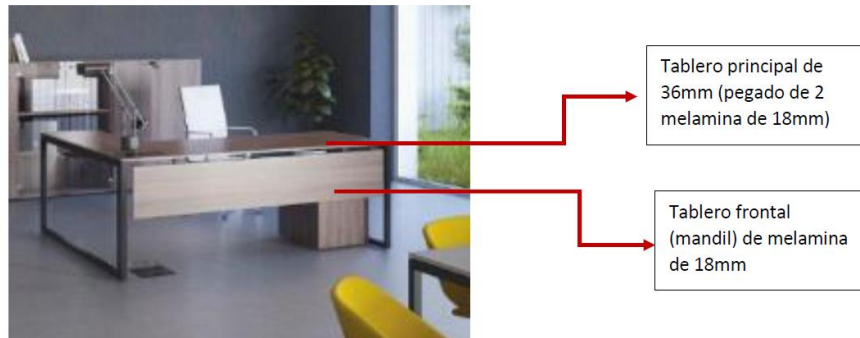
- Credenza lateral en melamine 0.50 m x 1.00 m (Izquierda)



Imágenes referenciales

CONSULTA 05 DEL POSTOR MOBILIART S.A.C
SECCION ESPECIFICA, CAPITULO III, NUMERAL IV
ESCRITORIO GERENCIAL GENERAL

- **No existe melamina Rovere de 25mm, solo de 18mm, se sugiere que el tablero principal de la mesa sea de 36mm (pegado de 2 melamina de 18mm).**
- **Al indicar “tablero frontal de 1.75m x 0.90m” hacen referencia al mandil, no al tablero principal, por lo que se solicita las dimensiones totales de la mesa (alto, ancho y profundidad) indicar si el mandil de la mesa será en melamina de 18mm**

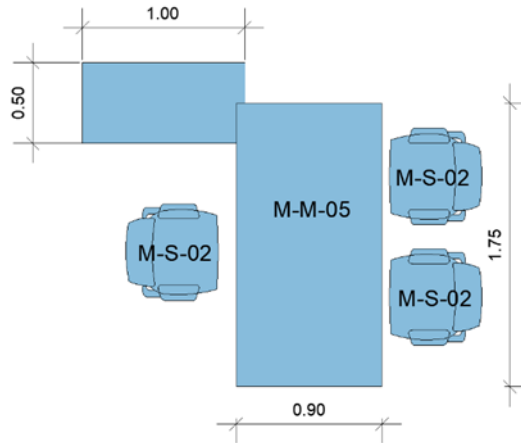


- **Señalar si la pintura de la mesa será en acabado mate o texturado**
- **Precisar medidas de la credenza (alto, profundidad y ancho) y espesor de melamina ya que las credenzas comercialmente son de 18mm. Además, Indicar a que se refieren con templadores o son los deslizadores. Además, si los tiradores serán en el modelo de acuerdo a la imagen referencial, si son puertas corredizas y si las chapas iran en esa parte del mueble.**

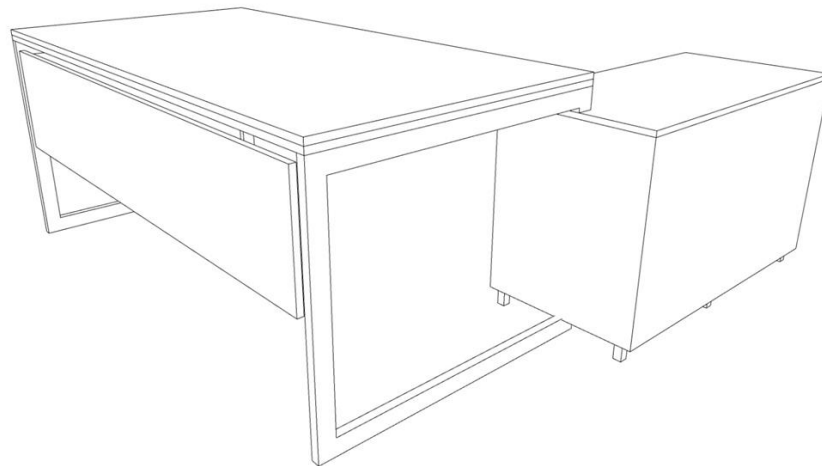
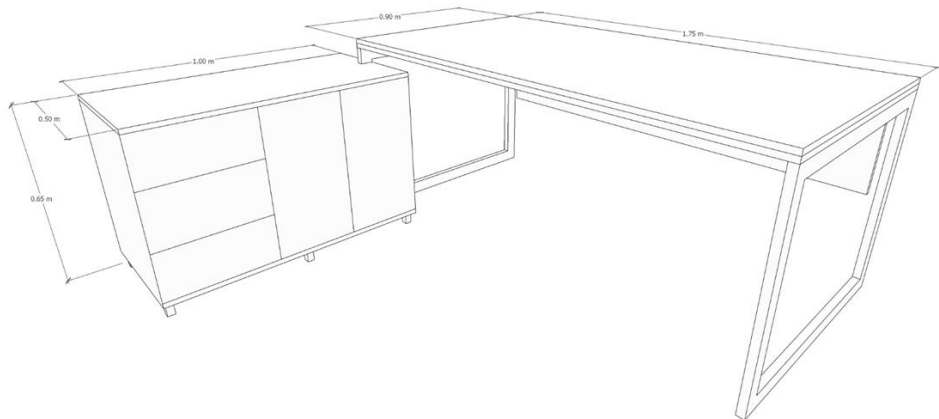


RESPUESTA A LA CONSULTA 05 DEL POSTOR MOBILIART S.A.C

- **Tablero de 36 mm.**
-



- **Mandil melanina de 18 mm.**
- **La pintura será mate.**



- **Melanina de 18 mm.**
 - **Templadores hace referencia los tubos que rigidizan el escritorio (unión entre patas)**
 - **Los tiradores serán en aluminio mate y las puertas son corredizas. Van con chapa tanto en cajones como en corredizas.**
- **Escritorio Presidencia :01 Und.**
 - Tablero de melamina de 25 mm tono Rovere
 - Soporte pórtico rectangular de 3” x 2” acabado en pintura electroestática secada al horno color negro.
 - Templadores metálicos de 2”x 1”.
 - Tablero frontal de 1.75 m x 0.90 m
 - Credenza lateral en melamine 0.50 m x 1.00 m (Derecha)



Imágenes referenciales

CONSULTA 06 DEL POSTOR MOBILIART S.A.C
SECCION ESPECIFICA, CAPITULO III, NUMERAL IV
ESCRITORIO PRESIDENCIA

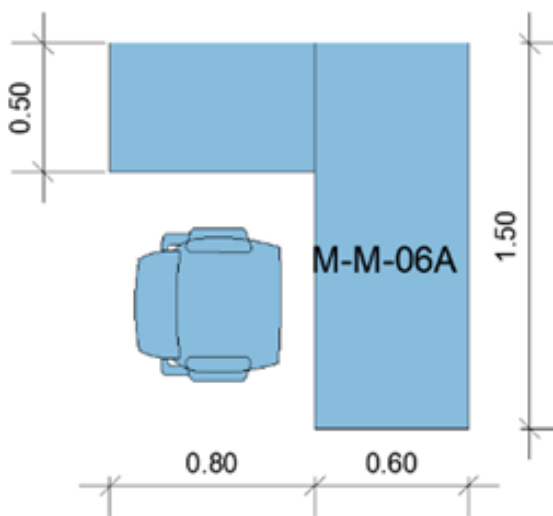
- **No existe melamina Rovere de 25mm, solo de 18mm, se sugiere que el tablero principal de la mesa sea de 36mm (pegado de 2 melamina de 18mm).**
- **Al indicar “tablero frontal de 1.75m x 0.90m” hacen referencia al mandil, no al tablero principal, por lo que se solicita las dimensiones totales de la mesa (alto, ancho y profundidad) indicar si el mandil de la mesa será en melamina de 18mm.**
- **Señalar si la pintura de la mesa será en acabado mate o texturado.**
- **Precisar medidas de la credenza (alto, profundidad y ancho) y espesor de melamina ya que las credenzas comercialmente son de 18mm. Además, Indicar a que se refieren con templadores o son los deslizadores. Además, si los tiradores serán en el modelo de acuerdo a la imagen referencial, si son puertas corredizas y si las chapas irán en esa parte del mueble.**



Estructura de melamina de 18mm

- *Proporcionar planos con las medidas de cada espacio.*

RESPUESTA A LA CONSULTA 06 DEL POSTOR MOBILIART S.A.C



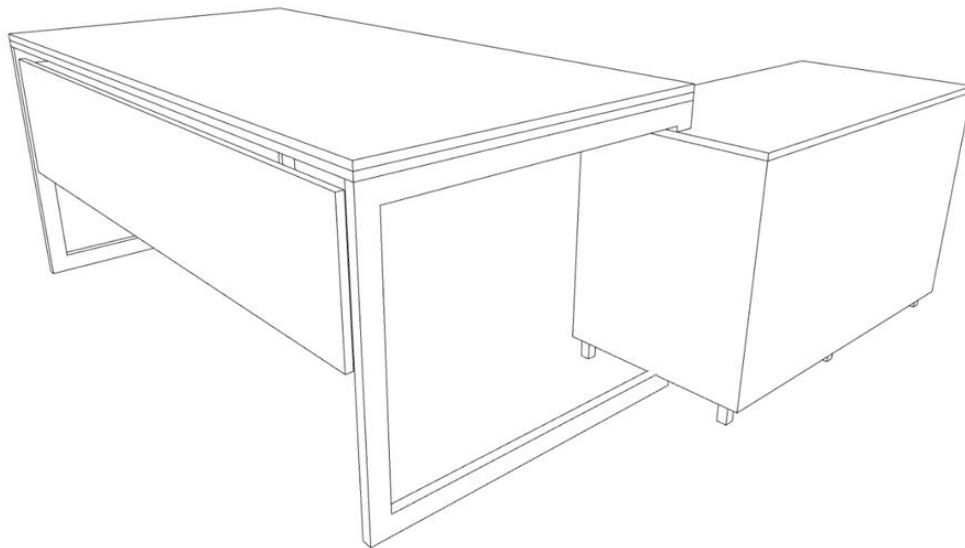
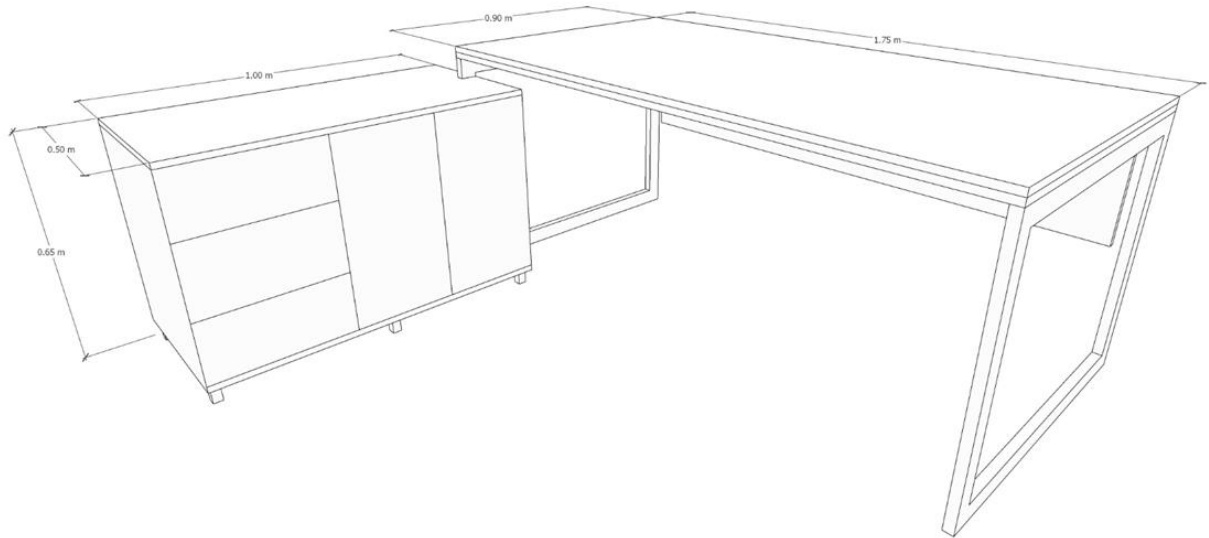
- *En este caso es lo mismo que en gerencia general solo que la credenza va al lado derecho.*

CONSULTA 01 DEL POSTOR INDUSTRIA DEL MUEBLE JUAN ANDRE S.A.C.
SECCION ESPECIFICA, CAPITULO III, NUMERAL IV
ESCRITORIO GERENCIAL GENERAL
ESCRITORIO PRESIDENCIA

- *Según en el capítulo III de las EETT, Tablero de melamina de 25 mm tono Rovere, en el mercado solo existe melamine de 18mm en color Rovere. Confirmar si es posible cambiar de espesor a 18mm.*
- *La credenza lateral que solicitan, agradeceré confirmar si es de acuerdo a la imagen referencial (con 2 cajones y 2 puertas corredizas).*
- *Agradeceré confirmar las medidas de los escritorios.*

RESPUESTA A LA CONSULTA 01 DEL POSTOR INDUSTRIA DEL MUEBLE JUAN ANDRE S.A.C.

- *Espesor de 36mm.*



- **Escritorio Asistentes :02 Und.**

- Tablero de melamina de 25 mm color blanco
- Soporte pórtico rectangular de 3" x 2" acabado en pintura electroestática secada al horno color negro.
- Templadores metálicos de 2"x 1".
- Tablero frontal con tapa rebatible blanco y ducto de cableado color blanco de 1.50 m x 0.60 m
- Cajonera móvil de 3 cajones 0.40 m x 0.50 de fondo



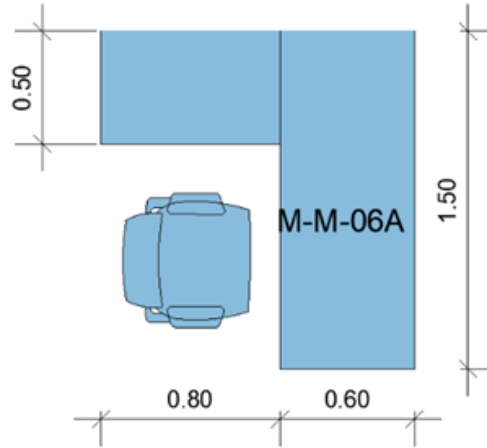
Imágenes referenciales

CONSULTA 07 DEL POSTOR MOBILIART S.A.C
SECCION ESPECIFICA, CAPITULO III, NUMERAL IV
ESCRITORIO ASISTENTES

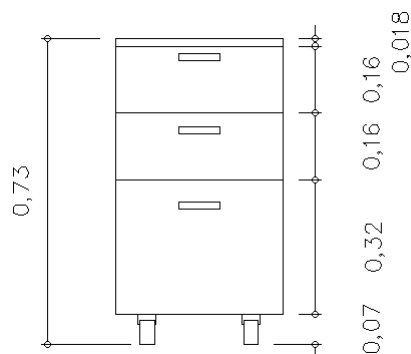
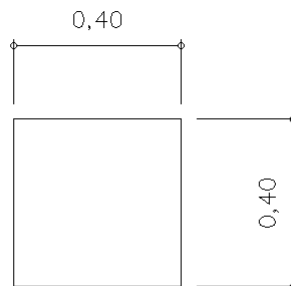
- ***Al indicar “tablero frontal de 1.50m x 0.60m” hacen referencia al mandil (frente), no al tablero principal, por lo que se solicita las dimensiones totales de la mesa (alto, ancho y profundidad) indicar si el mandil de la mesa será en melamina de 18mm (blanco).***
- ***El ducto o pasacable que solicitan que medida solicitan?***
- ***Señalar si la pintura de la mesa será en acabado mate o texturado .***
- ***Indicar a que se refieren con templadores o son los deslizadores? .***
- ***La cajonera móvil llevara garruchas con freno o sin freno? Indicar el alto total y alto de cada cajón, sin puertas.***
- ***Proporcionar planos con las medidas de cada espacio .***

MODELO DE CAJONERA MOVIL



RESPUESTA A LA CONSULTA 07 DEL POSTOR MOBILIART S.A.C

- La medida es de 2" X 2".
- Será de acabado Mate.
- Templadores hace referencia los tubos que rigidizan el escritorio (unión entre patas).
- Garruchas con freno.
-



- El modelo es correcto.

- **Escritorio Analista :01 Und.**

- Tablero de melamina de 25 mm color blanco
- Soporte pórtico rectangular de 3” x 2” acabado en pintura electroestática secada al horno color negro.
- Templadores metálicos de 2”x 1”.
- Tablero frontal con tapa rebatible blanco y ducto de cableado color blanco de 1.45 m x 0.60 m
- Credenza lateral en melamine color blanco 0.50 m x 1.00 m



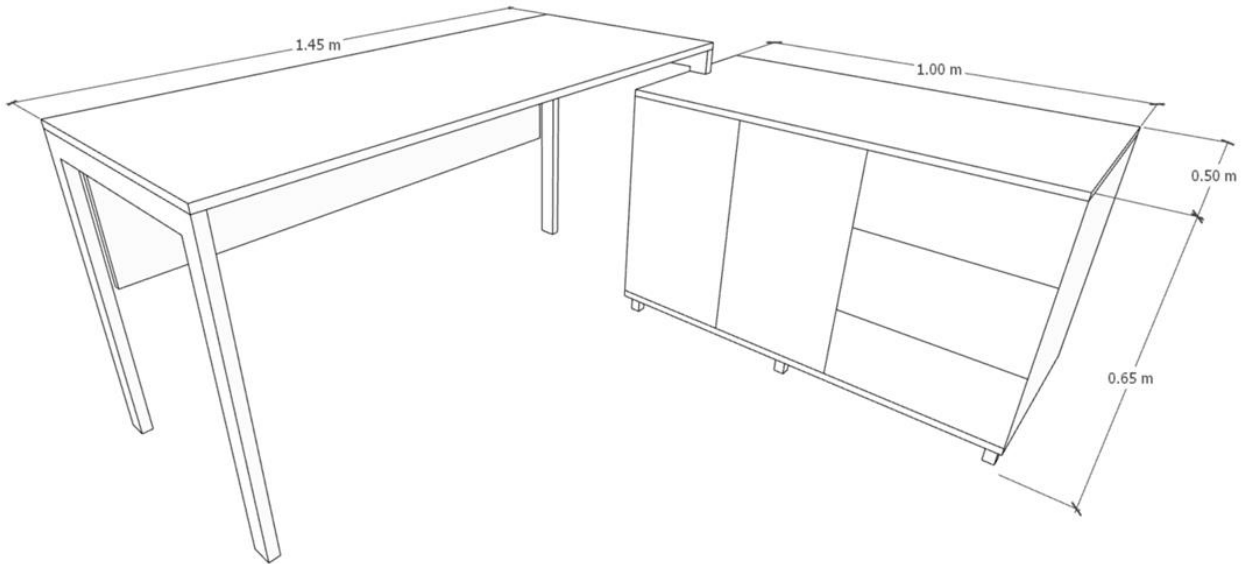
Imágenes referenciales

CONSULTA 08 DEL POSTOR MOBILIART S.A.C
SECCION ESPECIFICA, CAPITULO III, NUMERAL IV
ESCRITORIO ANALISTA

- *Al indicar “tablero frontal de 1.50m x 0.45m” hacen referencia al mandil (frente), no al tablero principal, por lo que se solicita las dimensiones totales de la mesa (alto, ancho y profundidad) indicar si el mandil de la mesa será en melamina de 18mm (blanco) .*
- *El ducto o pasacable que solicitan que medida solicitan?*
- *Señalar si la pintura de la mesa será en acabado mate o texturado.*
- *La credenza llevara DESLIZADORES BLANCOS? Indicar el alto total y alto de cada cajón, precisar si las puertas son corredizas.*
- *Proporcionar planos con las medidas de cada espacio.*

RESPUESTA A LA CONSULTA 08 DEL POSTOR MOBILIART S.A.C

- El mandil de 18 mm.
- La medida es de 2” X 2”.
- Será de acabado Mate.
- Puertas corredizas, cajones equidistantes



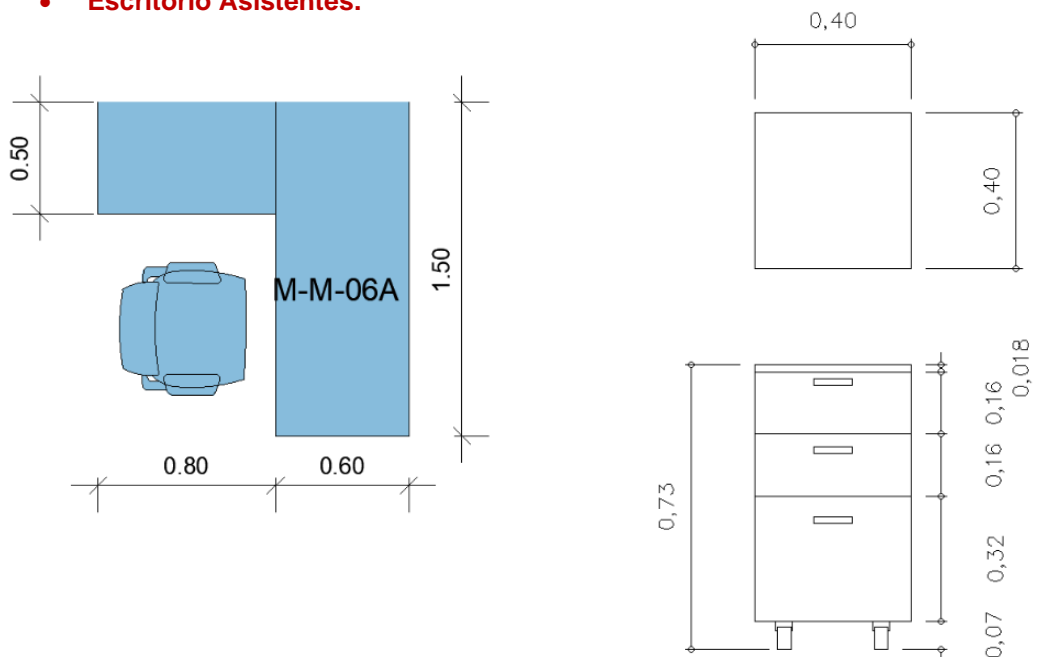
CONSULTA 02 DEL POSTOR INDUSTRIA DEL MUEBLE JUAN ANDRE S.A.C
SECCION ESPECIFICA, CAPITULO III, NUMERAL IV

Escritorio Asistentes
Escritorio Analista

- **Agradeceré confirmar a que refiere cuando indica que llevara un tablero frontal con tapa rebatible blanco y ducto de cableado color blanco de 1.50 m x 0.60 m**
- **Confirmar la medida del escritorio**

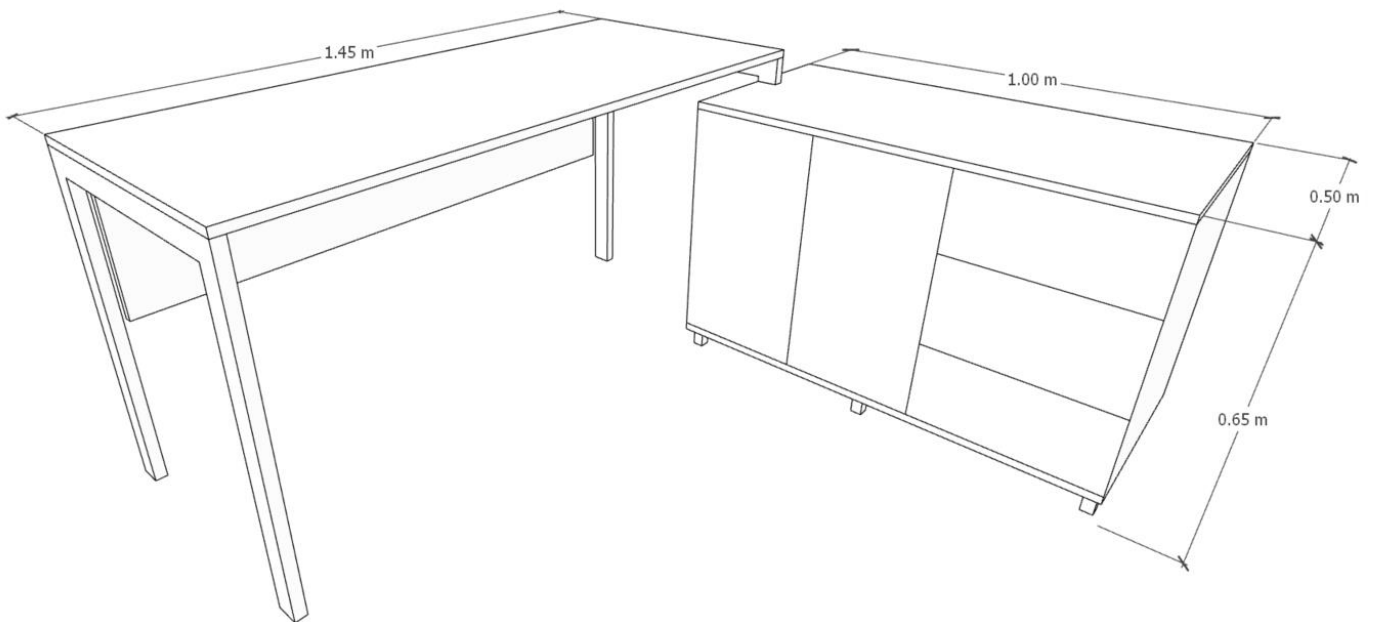
RESPUESTA A LA CONSULTA 02 DEL POSTOR INDUSTRIA DEL MUEBLE JUAN ANDRE S.A.C.

- **Escritorio Asistentes.**





- **Escritorio Analista**



- **Escritorio Practicante :01 Und.**

- Tablero de melamina de 25 mm color blanco
- Soporte pórtico rectangular de 3" x 2" acabado en pintura electroestática secada al horno color negro.
- DIM: 1.05m; 0.60m; 0.75m

- Cajonera móvil de 3 cajones 0.40 m x 0.50 de fondo



Imágenes referenciales

CONSULTA 09 DEL POSTOR MOBILIART S.A.C
SECCION ESPECIFICA, CAPITULO III, NUMERAL IV
ESCRITORIO PRACTICANTE

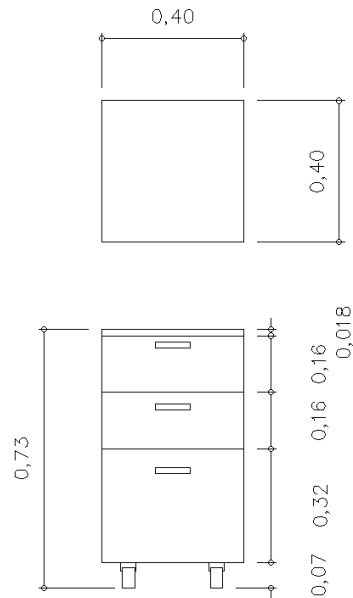
- Señalar si la pintura de la mesa será en acabado mate o texturado .
- La cajonera móvil llevara garruchas con freno o sin freno? Indicar el alto total y alto de cada cajón, sin puertas.
- Proporcionar planos con las medidas de cada espacio .

MODELO DE CAJONERA MOVIL



RESPUESTA A LA CONSULTA 09 DEL POSTOR MOBILIART S.A.C

- **Será en acabado mate.**
- **garruchas con freno.**



- **Modelo conforme.**

- **Counter recepción : 01 Und.**

- Cajonera DIM : L:1.60m, P:0.60m, H:0.90m.
- Encimera superior en melamina de 25mm y laterales en melamina 18mm tono Fumé con canto delgado Dim:120x35cm
- Estructura interior, respaldo y tablero en melamina 18mm color blanco con canto delgado
- Zócalo de aluminio color natural. h: 9cm.
- Cajonera de 3 cajones 0.40 m x 0.50 de fondo



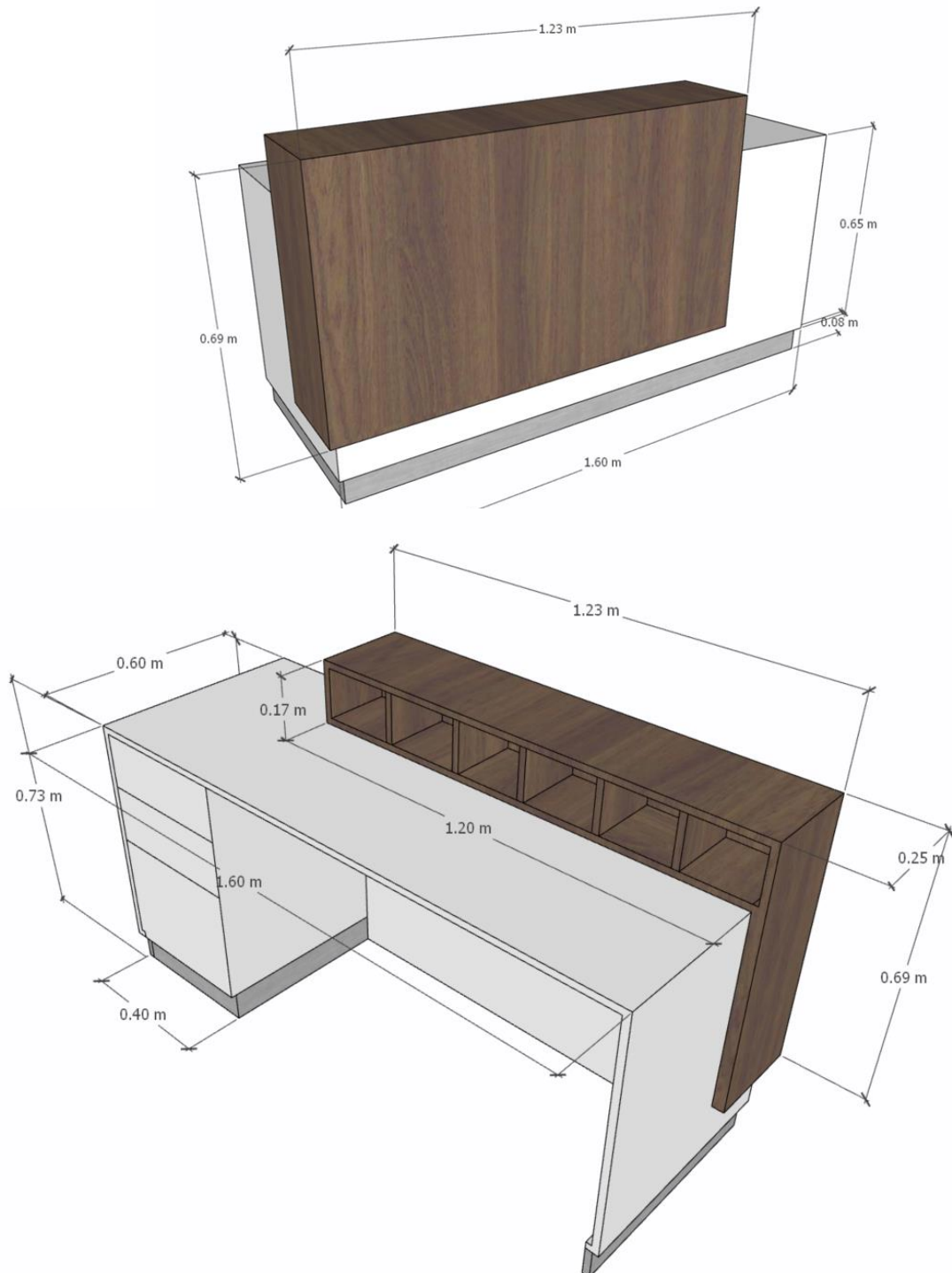
Imágenes referenciales

CONSULTA 10 DEL POSTOR MOBILIART S.A.C
SECCION ESPECIFICA, CAPITULO III, NUMERAL IV
10. COUNTER RECEPCION

- **No existe melamina de 25mm en Fume, por lo que se solicita que el encimero sea de 36mm (2 tableros de 18mm)**
- **Proporcionar planos con las medidas de cada espacio**

RESPUESTA A LA CONSULTA 10 DEL POSTOR MOBILIART S.A.C

- **Medida 36 MM.**



CONSULTA 03 DEL POSTOR INDUSTRIA DEL MUEBLE JUAN ANDRE S.A.C
SECCION ESPECIFICA, CAPITULO III, NUMERAL IV
COUNTER RECEPCION

- ***En la EETT del counter solicitan en melamina de 25mm y 18mm tono Fumé, agradeceré considerar otras tonalidades que se asemejen tales como Gales, siena, caramelo.***

RESPUESTA A LA CONSULTA 03 DEL POSTOR INDUSTRIA DEL MUEBLE JUAN ANDRE S.A.C

- ***Conforme.***

Mesas de apoyo para laptop, Cantidad: 02 Und.

- Tablero de melamina de 25 mm tono Rovere
- Soporte metálico acabado en pintura electroestática secada al horno color negro
- Dimensiones: 0.53 m x 0.33 m H: 0.70 m



Imágenes referenciales

CONSULTA 11 DEL POSTOR MOBILIART S.A.C
SECCION ESPECIFICA, CAPITULO III, NUMERAL IV
11. MESA DE APOYO PARA LAPTOP

- ***Indicar medida de tubos.***
- ***Se solicita engrosar el tablero a 36mm (no existe melamina de 25mm).***
- ***Señalar si la pintura de la mesa será en acabado mate o texturado.***

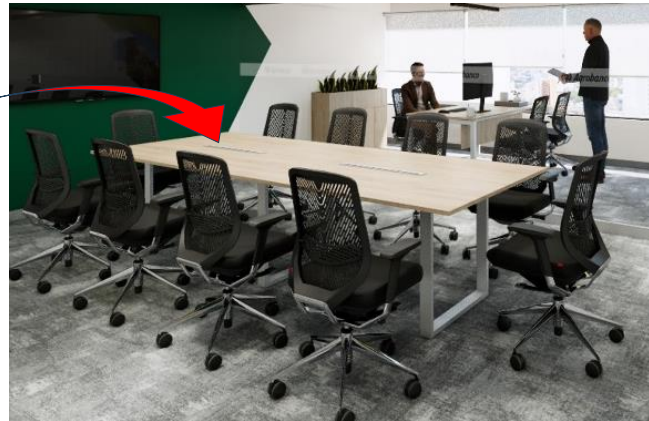
RESPUESTA A LA CONSULTA 11 DEL POSTOR MOBILIART S.A.C

- ***La medida de los tubos será de 1 ½" X 1 ½".***
- ***Puede ser de 18mm.***
- ***El acabados será de en mate.***

• **Mesa de reuniones G.G. x 10, Cantidad: 01 Und.**

- Tablero de melamine 25 mm tono Rovere

- Soporte en “U” de tubo cuadrado de 2”x2” acabado en pintura electrostática negro con 2 tapas rebatibles de aluminio
- Dimensiones L : 3.00 m P: 1.20 m H: 0.70 m
- Incluye 02 cajas de tomas retractiles (3 tomacorrientes, 1 punto data, 1 punto HDMI)



Imágenes referenciales

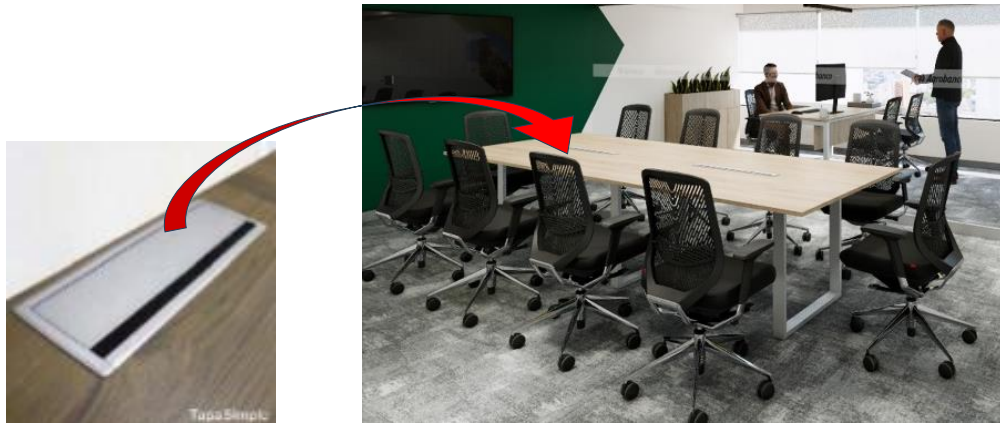
CONSULTA 12 DEL POSTOR MOBILIART S.A.C
SECCION ESPECIFICA, CAPITULO III, NUMERAL IV
12. MESA DE REUNIONES X 10

- ***Se solicita engrosar el tablero a 36mm (no existe melamina de 25mm).***
- ***Aparte de las 2 tapas de aluminio, son las 02 cajas de tomas? Se sugiere solo una tapa de aluminio para prevalecer la estética de la mesa.***
- ***Señalar si la pintura de la mesa será en acabado mate o texturado.***
- ***Se sugiere colocar una caja de tomas de 7 puertos al ser la más comercial.***



RESPUESTA A LA CONSULTA 12 DEL POSTOR MOBILIART S.A.C

- **Medida 36 mm.**
- **Tapa de aluminio, las tomas están dentro de del sistema retráctil.**
- **Acabado en mate.**
- **Modelo conforme.**
- **Mesa de reuniones Presidencia x 8, Cantidad : 01 Und.**
 - Tablero de melamine 25 mm tono Rovere
 - Soporte en “U” de tubo cuadrado de 2”x2” acabado en pintura electrostática negro con 2 tapas rebatibles de aluminio
 - Dimensiones L : 2.10 m P: 1.20 m H: 0.70 m
 - Incluye 02 cajas de tomas retráctiles (3 tomacorrientes, 1 punto data, 1 punto HDMI)



Imágenes referenciales

CONSULTA 13 DEL POSTOR MOBILIART S.A.C
SECCION ESPECIFICA, CAPITULO III, NUMERAL IV
13. MESA DE REUNIONES PRESIDENCIA X8

- **Se solicita engrosar el tablero a 36mm (no existe melamina de 25mm).Aparte de las 2 tapas de aluminio, son las 02 cajas de tomas? Se sugiere solo las cajas de**



tomas para orden y estética de le mesa, ya que las cajas son sobresalidas y encima no se puede poner tapas de aluminio

- **Se sugiere colocar una caja de tomas de 7 puertos al ser la mas comercial (2 tomas corrientes, 1 internet, 1 telefono, 1 audio y video, HDMI, 1 usb**



RESPUESTA A LA CONSULTA 13 DEL POSTOR MOBILIART S.A.C

- **Medida 36 mm.**
 - **Tapa de aluminio, las tomas están dentro de del sistema retráctil.**
 - **Modelo conforme.**
- **Mesa de reuniones Directorio x 20, Cantidad : 01 Und.**
 - Tablero de melamine 25 mm tono Rovere
 - Soporte en “U” de tubo cuadrado de 2”x2” acabado en pintura electrostática negro con 3 tapas rebatibles de aluminio
 - Dimensiones L : 6.60 m P: 1.40 m H: 0.70 m
 - Incluye 03 cajas de tomas retractiles (3 tomacorrientes, 1 punto data, 1 punto HDMI)





Imágenes referenciales



CONSULTA 14 DEL POSTOR MOBILIART S.A.C
SECCION ESPECIFICA, CAPITULO III, NUMERAL IV
14. MESA DE REUNIONES PRESIDENCIA X20

- ***Se solicita engrosar el tablero a 36mm (no existe melamina de 25mm)***
- ***Señalar si la pintura de la mesa será en acabado mate o texturado***

RESPUESTA A LA CONSULTA 14 DEL POSTOR MOBILIART S.A.C

- ***Medida 36 mm.***
- ***Acabado en Mate..***
- **Mesa Gerencia General Circular, Cantidad: 01 Und**
 - Tablero de melamine 25 mm tono Rovere, Canto grueso
 - Base tubo metálico plato pesado de 60 cm
 - Acabado en pintura electroestática secado al horno color negro
 - Niveladores de pvc
 - 80 cm de diámetro x 75 cm de altura



Imágenes referenciales

CONSULTA 15 DEL POSTOR MOBILIART S.A.C
SECCION ESPECIFICA, CAPITULO III, NUMERAL IV
15. MESA GERENCIA GENERAL CIRCULAR

- *Se solicita engrosar el tablero a 36mm (no existe melamina de 25mm).*
- *Señalar si la pintura de la mesa será en acabado mate o texturado.*

RESPUESTA A LA CONSULTA 15 DEL POSTOR MOBILIART S.A.C

- *Medida 36 mm.*
- *Acabado en Mate.*

CONSULTA 04 DEL POSTOR INDUSTRIA DEL MUEBLE JUAN ANDRE S.A.C
SECCION ESPECIFICA, CAPITULO III, NUMERAL IV

Mesa de reuniones G.G. x 10

Mesa de reuniones Presidencia x 8

Mesa de reuniones Directorio x 20

Mesa Gerencia General Circular

- *Según en el capítulo III de las EETT, Tablero de melamina de 25 mm tono Rovere, en el mercado solo existe melamine de 18mm en color Rovere. Confirmar si es posible cambiar de espesor a 18mm.*

RESPUESTA A LA CONSULTA 04 DEL POSTOR INDUSTRIA DEL MUEBLE JUAN ANDRE S.A.C

- **El espesor a que sea 36 mm.**
- **Credenza macetero pasadizo, Cantidad : 01**
 - Puertas en melamina 18mm color blanco con canto grueso.
 - Sistema “Push to open” , cerradura con llave y bisagras tipo cangrejo
 - Estructura interior, laterales, respaldo y repisas a media altura en melamina 18mm color blanco con canto delgado.
 - Jardinera con estructura interior, laterales y cantos en melamina 18mm en color blanco, con interior impermeabilizado
 - Zócalo de aluminio color natural h: 9cm.
 - Dimensiones L : 1.84 m P: 0.48 m H: 1.15 m



Imagenes referenciales

- **Credenza Gerencia General y Presidencia, Cantidad : 02**
 - Puertas en melamina 18mm tono rovere con canto grueso.
 - Sistema “Push to open” , cerradura con llave y bisagras tipo cangrejo

- Estructura interior, laterales, respaldo y repisas a media altura en melamina 18mm color blanco con canto delgado.
- Jardinera con estructura interior, laterales y cantos en melamina 18mm en color blanco, con interior impermeabilizado .
- Zócalo de aluminio color natural h: 9cm.
- Dimensiones L : 175 m P: 0.30 m H: 1.15 m

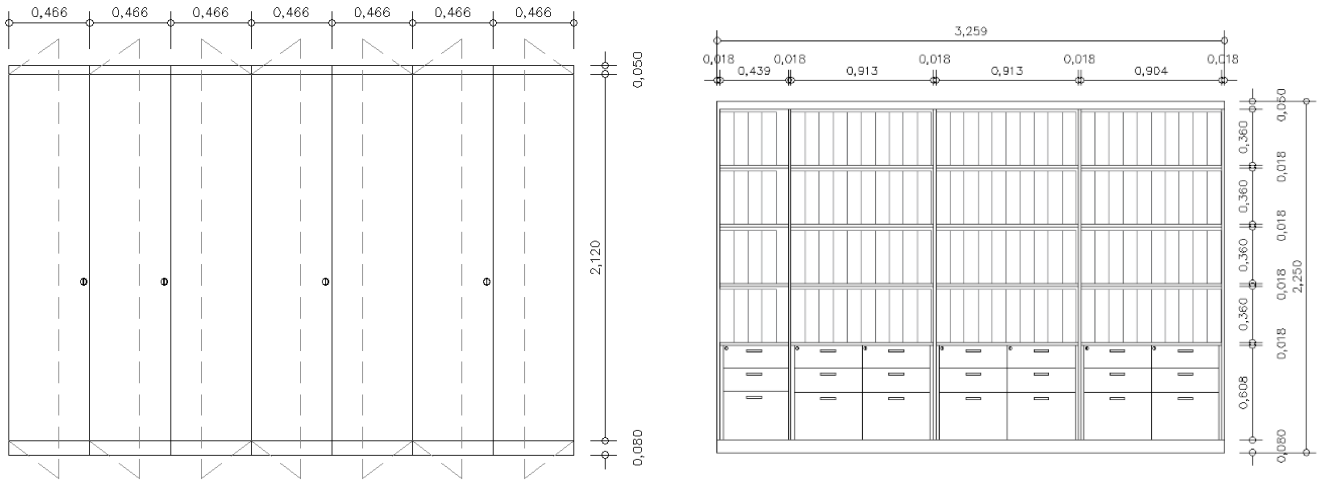


Imágenes referenciales

- **Mueble archivador asistentes, Cantidad: 01 Und**
 - Puertas en melamina 18mm forradas en revestimiento de pvc laminado multicapa texturado, tono microcemento con canto grueso.
 - Sistema “Push to open” , cerradura con llave y bisagras tipo cangrejo
 - Dimensiones : L: 3.259 P: 0.40 H: 2.25
 - Zócalo de aluminio color natural h: 9cm.



Imagen referencial

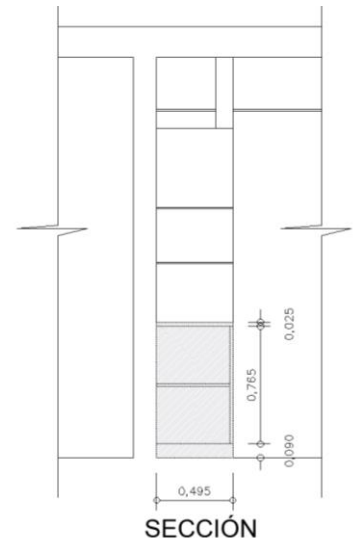
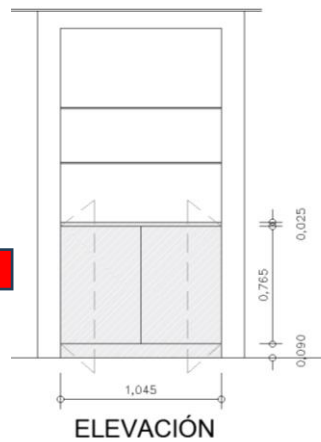


CONSULTA 16 DEL POSTOR MOBILIART S.A.C
SECCION ESPECIFICA, CAPITULO III, NUMERAL IV
16. MUEBLE ARCHIVADOR ASISTENTES

- No es comercial el melamina micro cemento, solo cemento.

RESPUESTA A LA CONSULTA 16 DEL POSTOR MOBILIART S.A.C

- **Conforme.**
- **Mueble empotrado pasadizo, Cantidad: 01 Und**
 - MDF 18mm pintado en poliuretano mate color verde de acuerdo con Pantone 342 C
 - Estructura interior en color blanco con canto delgado
 - Sistema para 02 puertas batientes tipo “push to open”
 - Zócalo de aluminio color natural H:9cm



CONSULTA 17 DEL POSTOR MOBILIART S.A.C
SECCION ESPECIFICA, CAPITULO III, NUMERAL IV

17. MUEBLE EMPOTRADO PASADIZO

- *Las repisas del mueble son en vidrio y que espesor o en MDF de 18mm pintado? Precisar esa información.*

RESPUESTA A LA CONSULTA 17 DEL POSTOR MOBILIART S.A.C

- *Repisas existentes, MDF 18 mm pintado color verde*

CONSULTA 18 DEL POSTOR MOBILIART S.A.C

SECCION ESPECIFICA, CAPITULO III, NUMERAL IV

Se solicita planos a detalle de todos los muebles para una mayor precisión en el costeo.

RESPUESTA A LA CONSULTA 18 DEL POSTOR MOBILIART S.A.C

- *Se adjuntan en cada consulta.*

CONSULTA 05 DEL POSTOR INDUSTRIA DEL MUEBLE JUAN ANDRE S.A.C

SECCION ESPECIFICA, CAPITULO III, NUMERAL IV

MUEBLE EMPOTRADO PASADIZO

- *Confirmar si el mueble es de acuerdo a la imagen adjunta, ya que no detalla la medida total (altura).*
- *Confirmar si las divisiones superiores del mueble son en vidrio (si fuera el caso confirmar el espesor y color).*

RESPUESTA A LA CONSULTA 05 DEL POSTOR INDUSTRIA DEL MUEBLE JUAN ANDRE S.A.C

- **Conforme.**
- **Repisas existentes no considerar.**

V. LUGAR DE ENTREGA DEL BIEN

Todos los bienes deberán ser entregados armados en el almacén de Agrobanco, ubicado en Av. Prolongación Pedro Miotta 421 - San Juan de Miraflores.

Al momento de presentar los bienes deberá adjuntarse la guía de remisión y copia del contrato.

VI. PLAZO DE ENTREGA

El plazo de entrega del mobiliario será de acuerdo con el siguiente cronograma:

1ra Entrega: 15 días calendario, contados a partir del día siguiente de la suscripción del contrato.

2da Entrega: 30 días calendario, contados a partir del día siguiente de la suscripción del contrato.

3ra Entrega: 45 días calendario, contados a partir del día siguiente de la suscripción del contrato.

	1ra entrega	2da entrega	3ra entrega	Total
ESCRITORIO 1.20	80	74	60	214
ESCRITORIO L	15	14	17	46
MODULO VERDE	30	24	14	68

ARCHIVADOR DE REPISAS	15	10	9	34
CREDENZA	24	20	20	64
MESA DE REUNIONES GRANDE	4	3	3	10
ESCRITORIO GERENCIA GENERAL	1			1
ESCRITORIO PRESIDENCIA	1			1
ESCRITORIO ASISTENTES	2			2
ESCRITORIO ANALISTA	1			1
ESCRITORIO PRACTICANTE	1			1
COUNTER RECEPCIÓN	1			1
MESA DE APOYO PARA LAPTOP	2			2
MESA REUNIONES G.G.	1			1
MESA REUNIONES PRESIDENCIA	1			1
MESA REUNIONES DIRECTORIO	1			1
MESA GERENCIA GENERAL CIRCULAR	1			1
CREDENZA PASADIZO	1			1
CREDENZAS GG Y PRESIDENCIA	2			2
MUEBLE ARCHIVADOR ASISTENTES	1			1
MUEBLE EMPOTRADO PASADIZO	1			1

VII. CONFORMIDAD DEL BIEN

Para efecto del trámite de pago, la División de Logística, deberá otorgar la conformidad del bien dentro de un plazo de 10 días hábiles de recibido los bienes y haber recepcionado la factura o comprobante de pago correspondiente.

CAPÍTULO IV

CRITERIOS DE EVALUACIÓN**EVALUACIÓN TÉCNICA
(Puntaje Máximo: 100 Puntos)**

A fin de permitir la selección de la mejor oferta en relación con la necesidad que se requiere contratar, se consigna los siguientes factores de evaluación:

CRITERIOS DE EVALUACION	PUNTAJE
A. Experiencia del postor	60.00
B. Plazo de entrega del Bien	20.00
C. Factores referidos a mejoras a las condiciones previstas en las bases	20.00
PUNTAJE TOTAL	100.00

Previamente a proceder a evaluar la documentación de carácter técnico, en el supuesto de haberse presentado una promesa formal de consorcio, deberá verificarse que los representantes de las empresas participantes posean las facultades suficientes para suscribir dicho tipo de contrato. Si se advirtiera que alguno de los representantes de dichas empresas careciera de estas facultades, se deberá descalificar al postor.

A. EXPERIENCIA DEL POSTOR**Máximo 60.00 puntos**

Anexo N°10. La experiencia se calificará considerando el monto facturado acumulado por el postor por prestaciones iguales o similares al objeto de la convocatoria, durante el período de ocho (08) años a la fecha de presentación de la propuesta, por un monto máximo acumulado de hasta cuatro (4) veces el valor referencial.

Tal experiencia se acreditará mediante (i) contratos u órdenes de compra, y su respectiva conformidad o constancia de prestación; o (ii) comprobantes de pago cuya cancelación se acredite documental y fehacientemente (el postor podrá presentar entre otros: voucher de depósito, nota de abono, reporte de estado de cuenta, o que la cancelación conste en el mismo documento), prestados a uno o más clientes, sin establecer limitaciones por el monto o el tiempo de cada contratación que se pretenda acreditar. Los comprobantes de pago y/o contratos que se presenten deberán acreditar experiencia en **venta de escritorios, mesas y archivadores para Oficinas y/o prestaciones similares al objeto de la convocatoria.**

La asignación de puntaje será de acuerdo al siguiente criterio:

CRITERIO EXPERIENCIA DEL POSTOR: MONTO FACTURADO ACUMULADO	Puntos
Monto acumulado igual o mayor a 4 veces el valor referencial	60.00
Monto acumulado igual o mayor a 3 veces el valor referencial y menor a 4 veces el valor referencial	50.00
Monto acumulado igual o mayor a 1 vez el valor referencial y menor a 3 veces el valor referencial	40.00
Monto menor a 1 vez el valor referencial	0.00

**OBSERVACIÓN 01 DEL POSTOR COMERCIAL DIAZ PAREDES S.R.L.
SECCION ESPECIFICA, CAPITULO IV, NUMERAL A****OBSERVACION**

1. Dentro del Capítulo IV – Criterios de Evaluación, literal A) Experiencia del postor, establece lo siguiente:

CRITERIO EXPERIENCIA DEL POSTOR: MONTO FACTURADO ACUMULADO	Puntos
Monto acumulado igual o mayor a 4 veces el valor referencial	60.00
Monto acumulado igual o mayor a 3 veces el valor referencial y menor a 4 veces el valor referencial	50.00
Monto acumulado igual o mayor a 1 vez el valor referencial y menor a 3 veces el valor referencial	40.00
Monto menor a 1 vez el valor referencial	0.00

Al respecto, teniendo en cuenta que el valor referencial es S/226,930.00 (Doscientos Veintiséis Mil Novecientos Treinta con 00/100 Soles) y para obtener el mayor puntaje (4 veces el valor referencial), se requiere acreditar un monto acumulado de S/907,720.00, monto que resulta muy excesivo para una Micro y Pequeña Empresa, por ello, se observa y se solicita que se baje hasta 3 veces el valor referencial, según los siguientes rangos.

CRITERIO EXPERIENCIA DEL POSTOR: MONTO FACTURADO ACUMULADO	Puntos
Monto acumulado mayor a 3 veces el valor referencial	60.00
Monto acumulado mayor a 2 veces el valor referencial y menor o igual a 3 veces el valor referencial	50.00
Monto acumulado mayor a 1 vez el valor referencial y menor o igual a 2 veces el valor referencial	40.00
Monto igual o menor a 1 vez el valor referencial	0.00

Lo solicitado, se ampara en los siguientes principios, establecidos en POLÍTICA DE CONTRATACIONES CÓDIGO: POL – 018 – 02.

Libertad de concurrencia: Las contrataciones incluirán disposiciones que permitan la concurrencia objetiva e imparcial de los postores. El Banco promueve el libre acceso y participación de proveedores en los procesos de contratación que realicen, debiendo evitarse exigencias y formalidades costosas e innecesarias. Se encuentra prohibida la adopción de prácticas que limiten o afecten la libre concurrencia de proveedores.

Razonabilidad: En todas las contrataciones, el objeto de los contratos debe ser razonable, en términos cuantitativos y cualitativos, para satisfacer el interés del Banco y obtener el resultado esperado.

Competencia: Los procesos de contratación incluyen disposiciones que permiten establecer condiciones de competencia efectiva y obtener la propuesta más ventajosa para satisfacer el interés público que subyace a la contratación. Se encuentra prohibida la adopción de prácticas que restrinjan o afecten la competencia

RESPUESTA A LA OBSERVACIÓN 01 DEL POSTOR COMERCIAL DIAZ PAREDES S.R.L.

- ***El comité de adquisiciones no acoge la observación presentada por el postor COMERCIAL DIAZ PAREDES S.R.L.***

B. PLAZO DE ENTREGA DEL BIEN**Máximo 20.00 puntos**

A efecto de obtener el puntaje en los siguientes factores, se presentará una Declaración Jurada según el **Anexo N° 06**, en la que el postor especifica y se compromete a brindar las mejoras en el plazo de entrega, indicando la opción que ofrece:

PLAZO DE ENTREGA	PUNTAJE
Primera entrega del mobiliario en el plazo de 10 a 11 días calendario, contados desde la suscripción del contrato.	20.00 puntos
Primera entrega del mobiliario en el plazo de 12 a 13 días calendario, contados desde la suscripción del contrato.	10.00 puntos
No oferta mejora en el plazo la primera entrega.	0.00 puntos

No se otorgará puntaje si oferta plazo de entrega a 15 días, ya que es el establecido en las especificaciones técnicas.

No se aceptarán propuestas que indiquen como plazo de entrega “INMEDIATO”.

C. FACTORES REFERIDOS A MEJORAS A LAS CONDICIONES PREVISTAS EN LAS BASES**Máximo 20.00 puntos**

Se asignará puntaje al postor que ofrezca mejorar el plazo de garantía de los bienes suministrados; se asignará puntaje según detalle:

PLAZO DE ENTREGA	PUNTAJE
Ofrece la garantía de los bienes suministrados contra defectos de fabricación por el plazo 18 meses	20.00 puntos
No ofrece mejora en la garantía de los bienes suministrados	0.00 puntos

A efecto de obtener el puntaje en el presente factor, se presentará una Declaración Jurada según el **Anexo N° 08**, en la que el postor compromete a brindar la mejora libre de costo.

No se otorgará puntaje si ofrece la garantía de los bienes suministrados contra defectos de fabricación por el plazo de 12 meses, ya que es el establecido en las especificaciones técnicas.

PARA ACCEDER A LA ETAPA DE EVALUACIÓN ECONÓMICA, EL POSTOR DEBERÁ OBTENER UN PUNTAJE TÉCNICO MÍNIMO DE SESENTA (60.00) PUNTOS.

Se aceptarán ofertas de los postores que cumplan con los requisitos ya exigidos y se calificará de acuerdo a los criterios de evaluación ya definidos

Para el otorgamiento de la Buena Pro se utilizará la siguiente ponderación:

Oferta Técnica : 0.60

Oferta Económica: 0.40

CAPÍTULO V**PROFORMA DE CONTRATO**

Conste por el presente documento, el contrato que celebran, (de manera conjunta se les denominará las “PARTES”), de una parte, el BANCO AGROPECUARIO, con RUC N° 20504565794, con domicilio en Av. República de Panamá N° 3531 Oficina 901, Distrito de San Isidro, Provincia y Departamento de Lima, debidamente representado por....., identificado con DNI N°....., y....., identificado con DNI N°....., según poderes inscritos en la Partida Electrónica N° 11382875 del Registro de Personas Jurídicas de Lima, a quienes en adelante se le denominará “AGROBANCO” y de otra parte....., con RUC N°....., con domicilio legal en, Lima debidamente representado por con DNI N° según poder inscrito en la Partida N° del Registro de Personas Jurídicas de Lima, a quien en adelante se le denominará “EL CONTRATISTA” en los términos y condiciones siguientes:

CLÁUSULA PRIMERA: ANTECEDENTES

Con fecha, el Comité adjudicó la Buena Pro de la **ADQUISICIÓN NIVEL II N°0022-2024-AGROBANCO “ADQUISICIÓN DE ESCRITORIOS, MESAS Y ARCHIVADORES PARA LA SEDE PRINCIPAL Y RED DE OFICINAS”**, cuyos detalles e importes totales, constan en los documentos integrantes del presente contrato.

CLÁUSULA SEGUNDA: OBJETO

Por el presente instrumento **EL CONTRATISTA** se compromete a prestar a favor de **AGROBANCO** la “**ADQUISICIÓN DE ESCRITORIOS, MESAS Y ARCHIVADORES PARA LA SEDE PRINCIPAL Y RED DE OFICINAS**”, con arreglo a las Bases, Términos de Referencia y Oferta Técnica y Económica presentada, documentos que forman parte del presente contrato.

CLÁUSULA CUARTA: MONTO CONTRACTUAL

El monto total del servicio materia del presente contrato asciende a S/xxxx (xxxxxx con 00/100 SOLES) a todo costo, incluido IGV.

ITEM	CANTIDAD TOTAL	PRECIO UNITARIO S/ (INC IGV)	PRECIO TOTAL S/ (INC IGV)
Credenza de Melamina	64		
Archivador de repisas	34		
Escritorio	214		
Escritorio en "L"	46		
Mesa de apoyo conectora	68		
Mesa de reuniones para 08 personas	10		
Escritorio General	1		
Escritorio Presidencia	1		
Escritorio Asistentes	2		
Escritorio Analista	1		
Escritorio Practicante	1		

ITEM	CANTIDAD TOTAL	PRECIO UNITARIO S/ (INC IGV)	PRECIO TOTAL S/ (INC IGV)
Counter Recepción	1		
Mesas de Apoyo para Laptop	2		
Mesa de reuniones GG	1		
Mesa de reuniones Presidencia	1		
Mesa de reuniones Directorio	1		
Mesa Gerencia General Circular	1		
Credenza Macetero Pasadizo	1		
Credenza Gerencia General y Presidencia	2		
Mueble Archivador Asistentes	1		
Mueble Empotrado Pasadizo	1		
MONTO TOTAL S/ (INC IGV)			S/.....

Este monto comprende los costos del bien, transporte hasta el punto de entrega, seguros e impuestos, así como todo aquello que sea necesario para la correcta ejecución de la prestación materia del presente contrato.

CLÁUSULA CUARTA: FORMA DE PAGO

AGROBANCO se obliga a pagar la contraprestación a EL CONTRATISTA, previa presentación de la factura correspondiente. Para hacer efectivo el pago, el responsable de dar la conformidad de la prestación deberá hacerlo en un plazo que no excederá de los quince (10) días hábiles de ser estos recibidos, a fin de permitir que el pago se realice dentro de los quince (15) días calendarios siguientes.

CLÁUSULA QUINTA: INICIO Y CULMINACIÓN DE LA PRESTACIÓN

El plazo de ejecución del servicio será conforme lo establecido en numeral **VI. Plazo de Entrega, de las Especificaciones Técnicas**. Este plazo será contabilizado a partir del día siguiente de la suscripción del contrato.

CLÁUSULA SEXTA: PARTES INTEGRANTES DEL CONTRATO

El presente contrato está conformado por las Bases integradas, la oferta ganadora y los documentos derivados del proceso de selección que establezcan obligaciones para las partes.

CLÁUSULA SEPTIMA: CONFORMIDAD DE LA PRESTACION

La conformidad de la prestación estará a cargo de la Gerencia de Gestión y Desarrollo del Talento Humano y la División de Desarrollo del Talento Humano.

De existir observaciones se consignarán en el acta respectiva, indicándose claramente el sentido de éstas, dándose EL CONTRATISTA un plazo prudencial para su subsanación, en función a la complejidad del servicio. Dicho plazo no podrá ser menor de dos (2) ni mayor de diez (10) días hábiles. Si pese al plazo otorgado, EL CONTRATISTA no cumpliera a cabalidad con la subsanación, la Entidad podrá resolver el contrato, sin perjuicio de aplicar las penalidades que correspondan.

Este procedimiento no será aplicable cuando el servicio manifiestamente no cumpla con las características y condiciones ofrecidas, en cuyo caso AGROBANCO no efectuará la recepción, debiendo considerarse como no ejecutada la prestación, aplicándose las penalidades que correspondan.

CLÁUSULA OCTAVA: PREVENCIÓN DE LAVADO DE ACTIVOS Y DE FINANCIAMIENTO DEL TERRORISMO

EL CONTRATISTA declara que la conformación de su patrimonio y que sus ingresos no provienen de actividades de Lavado de Activos y del Financiamiento del Terrorismo y en general de cualquier actividad ilícita; de igual manera declara que el destino de los ingresos que genere el presente contrato no será utilizado para actividades delictivas.

EL CONTRATISTA mantendrá el deber de reserva en forma indeterminada de la información relacionada con el Sistema de Prevención de Lavado de Activos y del Financiamiento del Terrorismo, sobre la que haya tomado conocimiento como consecuencia del servicio prestado, su incumplimiento será considerado como causal de resolución del presente contrato, sin perjuicio de las acciones civiles y penales que correspondan.

Asimismo, en caso de ser Sujeto Obligado de acuerdo con lo dispuesto por la Ley N° 27693 y sus normas modificatorias y complementarias, se compromete a entregar a **AGROBANCO**, la documentación e información que ésta requiera, con la finalidad de sustentar que **CONTRATISTA** viene cumpliendo con las normas de Prevención de Lavado de Activos y del Financiamiento del Terrorismo.”

CLÁUSULA NOVENA: SEGURIDAD DE INFORMACION O PROCESAMIENTO DE DATOS (de corresponder)

Las partes acuerdan que la totalidad de la información obtenida por su contraparte con motivo de la ejecución del presente contrato es de exclusiva propiedad de ambas partes, obligándose las mismas a utilizarlas sólo para los fines del presente contrato.

La aplicación de la presente cláusula está condicionada a que el/los servicio(s) y/o producto(s) contratados se encuentren vinculados al tratamiento de datos personales, de lo contrario sus estipulaciones se entenderán como no puestas, total o parcialmente.

LAS PARTES se obligan a proteger los datos personales entregados por su contraparte, los que pudiera tener acceso en ejecución del presente contrato y/o los que se generen como consecuencia de este (en lo sucesivo, “Los Datos”) implementando las medidas de seguridad y confidencialidad necesarias para su resguardo y acordes con el tratamiento que vaya a efectuarse; evitando su alteración, pérdida, tratamiento y/o acceso no autorizado. Asimismo, LAS PARTES se obligan a cumplir todas las disposiciones que le correspondan, de conformidad con la Ley N° 29733 – Ley de Protección de Datos Personales; su reglamento aprobado mediante Decreto Supremo N° 003-2013- JUS; las demás disposiciones complementarias, modificatorias y/o aclaratorias presentes y/o futuras; así como las que establezca la Autoridad Nacional de Protección de Datos Personales.

Es obligación de LAS PARTES tratar “Los Datos” a razón de lo estrictamente establecido en el presente contrato, encontrándose imposibilitada de utilizarlos para una finalidad distinta o en beneficio propio o de terceros y/o transferirlos sin que medie autorización previa, expresa y escrita por parte de su contraparte, salvo que ello resulte necesario para la ejecución del presente contrato, lo cual deberá ser puesto en conocimiento de su contraparte previamente y por escrito. En este escenario, LAS PARTES garantizan a su contraparte que el o los receptores de “Los Datos” a los que recurrirá para el cumplimiento de sus obligaciones mantienen niveles de protección y seguridad, según las condiciones previstas en el presente contrato; siendo responsable a su vez de asegurar que el o los

receptores que participen en el tratamiento de “Los Datos” cumplan con las disposiciones previstas en la presente cláusula.

LAS PARTES garantizan a su contraparte que “Los Datos” serán tratados únicamente por aquellos empleados o terceros cuya intervención resulte imprescindible para la ejecución del presente contrato; asegurando a su vez que pondrá en conocimiento de estos las medidas de seguridad que han de observar; y, el deber de confidencialidad que han de tener respecto de “Los Datos”, inclusive finalizada la prestación de servicios.

De realizarse flujo transfronterizo de datos personales, LAS PARTES deberán implementar niveles suficientes de protección para los datos personales que se vayan a tratar, de acuerdo con lo previsto en la legislación peruana o por los estándares internacionales en la materia. Asimismo, LAS PARTES deberán establecer cláusulas contractuales que establezcan que el receptor de la información tiene las mismas obligaciones que LAS PARTES en relación a los Datos Personales, así como las condiciones en las que el titular consintió el tratamiento de sus datos personales

Asimismo, LAS PARTES se obligan a dar a conocer los cambios en sus políticas de privacidad o en las condiciones del servicio que presta. LAS PARTES permitirán y contribuirán a la realización de auditorías e inspecciones realizadas por su contraparte y/o terceros designados por este, con el objeto de verificar el cumplimiento de las obligaciones que le resulten aplicables en su condición de encargado y/o responsable de tratamiento.

Concluida la relación contractual o a simple solicitud de su contraparte, **LAS PARTES** se obliga a eliminar “Los Datos” de todos sus sistemas y/o archivos en cualquier formato, debiendo para ello entregar una declaración jurada que sustente el cumplimiento de esta obligación.

En caso cualquiera **LAS PARTES** sea quien suministre a su contraparte datos personales, aquella declara que los mismos han sido recabados, adquiridos y/o actualizados, según corresponda, con arreglo al marco normativo sobre protección de datos personales, lo cual involucra la licitud de su origen y el respeto de todos los principios rectores del derecho de protección de datos personales.

LAS PARTES serán responsables por los reclamos, denuncias, procesos judiciales, procedimientos administrativos y/o cualquier otro iniciado en contra de la otra parte; así como por los daños y perjuicios derivados del incumplimiento de las obligaciones establecidas en la presente cláusula, en tanto le resulten imputables. En ese sentido, **LAS PARTES** se harán cargo de las costas, costos, gastos, multas, indemnizaciones, así como cualquier otro gasto en que se incurra.

LAS PARTES se obligan a no realizar ninguna subcontratación de los servicios objeto del presente contrato, que implique la comunicación a terceros distintos a las partes, de los datos personales a los que tiene acceso como consecuencia de la ejecución del presente contrato. En caso se requiera subcontratar con terceros, parte de los servicios, se deberá contar con autorización por escrito de su contraparte y el subcontratista asumirá idénticas obligaciones a las establecidas para el prestador del servicio en el presente contrato respecto de los datos personales de **LA COMPAÑÍA** o **EL BANCO**.

LAS PARTES declaran conocer la Política de Privacidad que tiene su contraparte, manifestando su compromiso a adherirse a los lineamientos incluidos en la misma, así como lograr la adhesión correspondiente por parte de todos sus empleados y de las personas que actúan a su nombre.

CLÁUSULA DECIMA: DECLARACIÓN JURADA DEL CONTRATISTA

El contratista declara bajo juramento que se compromete a cumplir las obligaciones derivadas del presente contrato, bajo sanción de quedar inhabilitado para contratar con el

Estado en caso de incumplimiento.

CLÁUSULA DECIMO PRIMERA: RESPONSABILIDAD POR VICIOS OCULTOS

La conformidad de recepción de la prestación por parte de LA ENTIDAD no enerva su derecho a reclamar posteriormente por defectos o vicios ocultos, hasta en el plazo de 1 año.

CLÁUSULA DÉCIMO SEGUNDA: PENALIDADES

Si EL CONTRATISTA incurre en retraso injustificado en la ejecución de las prestaciones objeto del contrato, LA ENTIDAD le aplicará al contratista una penalidad por cada día de atraso, hasta por un monto máximo equivalente al diez por ciento (10%) del monto del contrato. La penalidad se aplicará automáticamente y se calculará de acuerdo a la siguiente fórmula:

$$\text{Penalidad Diaria} = \frac{0.10 \times \text{Monto}}{F \times \text{Plazo en días}}$$

Donde

F = 0.40 para plazos menores o iguales a sesenta (60) días.

F = 0.25 para plazos mayores a sesenta (60) días.

Tanto el monto como el plazo se refieren, según corresponda, al contrato o ítem que debió ejecutarse o, en caso que éstos involucrarán obligaciones de ejecución periódica, a la prestación parcial que fuera materia de retraso.

Cuando se llegue a cubrir el monto máximo de la penalidad, LA ENTIDAD podrá resolver el contrato por incumplimiento.

Esta penalidad será deducida de los pagos a cuenta, del pago final o en la liquidación final; o si fuese necesario se cobrará del monto resultante de la ejecución de las garantías de Fiel Cumplimiento o por el monto diferencial de la oferta (de ser el caso).

La justificación por el retraso se sujeta a lo dispuesto por el Código Civil y demás normas concordantes.

CLÁUSULA DÉCIMO CUARTA: RESOLUCIÓN DEL CONTRATO

Constituirán causales de resolución, previa notificación, del presente contrato las siguientes:

1. El acuerdo mutuo de ambas partes.
2. El incumplimiento parcial, tardío o defectuoso de cualquiera de las obligaciones a cargo de EL CONTRATISTA contenidas en el presente contrato.
3. Por fuerza mayor o caso fortuito calificados de conformidad con lo previsto en la ley.
4. Unilateralmente por incumplimiento reiterado de cualquiera de las partes de las obligaciones a su cargo (sin perjuicio de las acciones a que haya lugar en virtud de dicho incumplimiento)
5. Por terminación unilateral anticipada previa comunicación escrita remitida a la otra parte con una antelación no menor de treinta (30) días, sin que por esto se entienda que hay lugar al cobro de indemnización alguna a favor de la otra parte

CLÁUSULA DÉCIMO CUARTA: RESPONSABILIDAD DEL CONTRATISTA

Sin perjuicio de la indemnización por daño ulterior, las sanciones administrativas y pecuniarias aplicadas a EL CONTRATISTA, no lo eximen de cumplir con las demás obligaciones pactadas ni de las responsabilidades civiles y penales a que hubiere lugar.

CLÁUSULA DÉCIMO QUINTA: MODELO DE PREVENCIÓN DE DELITOS (ANTICORRUPCIÓN)

15.1 EL PROVEEDOR / CONTRAPARTE declara de manera expresa, incondicional e irrevocable, y bajo responsabilidad, que no ha infringido ni ha vulnerado, y que no infringirá ni vulnerará alguna cualesquiera de las normas que regulan la responsabilidad administrativa de las personas jurídicas, en el marco de lo dispuesto por la Ley N° 30424 y normas modificatorias, sustitutorias y/o complementarias, y lo señalado en el Decreto Legislativo N° 1106, Decreto Legislativo de lucha eficaz contra el lavado de activos y otros delitos relacionados a la minería ilegal y crimen organizado y normas modificatorias, sustitutorias y/o complementarias. De igual manera, **EL PROVEEDOR / CONTRAPARTE** declara de manera expresa, incondicional e irrevocable, y bajo responsabilidad que no ha cometido ni cometerá, los delitos tipificados en los Artículos 384, 397, 397-A, 398 y 400 del Código Penal Peruano vigente ni otros cualesquiera delitos análogos que afecten la relación contractual entre las partes que suscriben el presente Contrato y generen un perjuicio a la reputación de AGROBANCO, al leal saber y entender de este último.

15.2 Teniendo en cuenta lo indicado, **EL PROVEEDOR / CONTRAPARTE**, declara conocer y se compromete a cumplir todas y cada una de las siguientes políticas de prevención de Corrupción; asimismo, se compromete a tomar todas y cada una de las medidas necesarias, con el objeto de que sus subcontratistas, agentes y/o cualquier otro tercero que esté sujeto a su control, cumplan, en su totalidad, con las políticas de prevención de AGROBANCO, las mismas que se detallan a continuación:

- a. **EL PROVEEDOR / CONTRAPARTE** se compromete a mantener un alto nivel de integridad en sus procesos comerciales y en la ejecución del servicio o producto materia de la relación comercial con AGROBANCO.
- b. **EL PROVEEDOR / CONTRAPARTE** se compromete y obliga, de manera expresa, incondicional e irrevocable, a no otorgar, donar y/o entregar obsequios, regalos y/o dinero u otros bienes de valor a los colaboradores de AGROBANCO para su beneficio u otros afines que vulneren los intereses de este último. Están exonerados de lo expuesto los productos perecibles, merchandising o de menor cuantía que no superen los US\$ 50.00.
- c. **AGROBANCO**, prohíbe estrictamente realizar las siguientes actividades:
 - Los actos de corrupción, para retener u obtener negocios o lograr ventajas indebidas. No existen justificaciones o razones válidas que permitan tolerar o aceptar este tipo de conductas.
 - Ofrecer, pagar, donar o dar dinero o bienes de valor a un funcionario público o tercero con el fin de obtener un beneficio indebido o negocios a favor de AGROBANCO.
 - Los pagos de facilitación de trámites o atención de requerimientos u otros dirigidos a los colaboradores de AGROBANCO y/o funcionarios públicos con la finalidad de obtener un beneficio.
 - Intentar inducir a un funcionario público o tercero, local o extranjero, a incumplir u omitir actos en contra de sus funciones, obligaciones y tomar decisiones vulnerando los procedimientos o normas vigentes, o realizar cualquier otro acto ilegal o no ético
 - Inducir, no informar o permitir que se vulnere lo dispuesto en la presente declaración y la regulación vigente referente a los delitos mencionados u otros relacionados que puedan generar responsabilidad y un perjuicio reputacional a AGROBANCO.

- 15.3** El incumplimiento de la presente Cláusula por parte de **EL PROVEEDOR / CONTRAPARTE** genera la resolución del presente Contrato de pleno derecho, de conformidad con lo dispuesto en el artículo 1430 del Código Civil. **EL BANCO** mediante comunicación escrita notificará a **EL PROVEEDOR / CONTRAPARTE** la causal de resolución del Contrato, a su leal saber y entender. AGROBANCO se reserva el derecho de ejecutar las acciones civiles y/o penales que pudiesen corresponder ante este incumplimiento.
- 15.4** La resolución del presente Contrato genera que **EL PROVEEDOR / CONTRAPARTE** no tenga derecho a reembolso, restitución, devolución o al pago por compensación o indemnización, ni pago de suma de dinero alguna por las inversiones o prestaciones realizadas durante la ejecución del presente Contrato; no pudiendo exigir a **AGROBANCO** ninguno de los conceptos antes mencionados.
- 15.5** Adicionalmente, y sin perjuicio de lo señalado en los numerales 15.3 y 15.4 de la presente Cláusula, **EL PROVEEDOR / CONTRAPARTE** declara, de manera expresa, incondicional e irrevocable que, en caso que este último, sus directores, gerentes y/o sus representantes, incumpla de manera parcial o total, alguna cualquiera de las obligaciones asumidas por **EL PROVEEDOR / CONTRAPARTE** en virtud de la presente Cláusula Décimo Quinta, **EL PROVEEDOR / CONTRAPARTE** libera y liberará de toda y cualquier responsabilidad, y asume la obligación de indemnizar y mantener indemne, e indemnizará y mantendrá indemne a AGROBANCO, por todo y cualquier daño o perjuicio que pudiera sufrir AGROBANCO, sus directivos, funcionarios, operadores, asesores, y/o empleados, así como cualquier bien o activo de su respectiva propiedad como resultado y en relación a cualquier daño y/o perjuicio, incluyendo pero sin limitarse a todos los daños y perjuicios causados por el incumplimiento de cualquier estipulación de la presente Cláusula, durante y/o en virtud de la ejecución del presente Contrato.

CLAUSULA DECIMO SEXTA: FISCALIZACIÓN

La ejecución de las prestaciones acordadas en el presente contrato a cargo de **EL CONTRATISTA** podrán ser objeto de revisión por parte de **LA ENTIDAD**, previa comunicación con un mínimo de 24 horas de anticipación, lo que incluye la posibilidad que dichas revisiones puedan ser efectuadas por sus Área de Auditoría Interna, Órgano de Control Institucional, su Sociedad de Auditoría Externa e incluso la Superintendencia de Banca, Seguros y AFP, de estimarlo necesario dicho ente supervisor.

Para estos efectos, **EL CONTRATISTA**, brindará a **LA ENTIDAD** la información necesaria para verificar el cumplimiento de prestaciones, debiendo también permitir la inspección de los servicios prestados por parte de cualquiera de los funcionarios y/o entidades señaladas en el párrafo anterior, si así fuere solicitado. Si producto de dichas revisiones se adviertas deficiencias, **EL CONTRATISTA** deberá coordinar con **LA ENTIDAD** un plazo prudente para subsanación y, si no hay acuerdo, **LA ENTIDAD** podrá determinar un plazo máximo para ello.

Si **EL CONTRATISTA** no permite la inspección y/o revisión sin causa justa, o no cumple con subsanar las diferencias que le fueran advertidas en los plazos establecidos, **LA ENTIDAD** podrá resolver el contrato de pleno derecho, constituyendo la presente una cláusula resolutoria expresa, de conformidad con lo previsto en el artículo 1430° del Código Civil.

CLÁUSULA DÉCIMO SEPTIMA: CONFIDENCIALIDAD

EL CONTRATISTA se compromete a mantener absoluta confidencialidad respecto de cualquier información que reciba o se desprenda del presente contrato, y en especial

aquella vinculada con los clientes/prestataarios/colaboradores de **LA ENTIDAD**, su mecanismo de negocio u operativa. Será exclusiva responsabilidad de **EL CONTRATISTA** cualquier uso o abuso indebido de tal información. **EL CONTRATISTA** usará la Información Confidencial que **LA ENTIDAD** le otorgue única y exclusivamente para los fines de la ejecución de **EL CONTRATO**.

EL CONTRATISTA mantendrá toda la información proporcionada por **LA ENTIDAD** en estricto secreto y confidencialidad en todos los aspectos. Para estos efectos, **EL CONTRATISTA** no podrá divulgar, publicar, anunciar, ni pondrá a disposición de otro modo la Información Confidencial, total o parcialmente, a terceros de modo alguno, ya sea directa o indirectamente, y tomará todas las medidas que sean razonablemente necesarias o adecuadas con la finalidad de mantener dicha información en estricto secreto y confidencialidad. **EL CONTRATISTA** declara que hará extensiva y suya la presente obligación frente a sus funcionarios, empleados, servidores, red de distribuidores y terceros que tenga a bien destacar para el cumplimiento cabal del presente contrato.

EL CONTRATISTA se compromete a indemnizar con respecto a todas las pérdidas, responsabilidad, daños y costos y gastos razonables (incluyendo gastos legales) que **LA ENTIDAD** pueda incurrir o mantener como resultado del incumplimiento de este Acuerdo por parte de **EL CONTRATISTA** y/o sus Representantes, salvo que dicho incumplimiento se deba a mandato judicial o de la autoridad administrativa regulatoria.

La presente cláusula se mantendrá vigente de manera indefinida, independientemente del motivo de su finalización.

CLÁUSULA DÉCIMO OCTAVA: SOLUCIÓN DE CONTROVERSIAS

Las partes acuerdan que cualquier disputa, controversia o reclamo, sin excepción, que surja con relación a este Contrato, su interpretación, aplicación, ejecución, incumplimiento o terminación, incluyendo cualquier duda con respecto a su existencia, validez o terminación, se solucionará, en lo posible, mediante trato directo y de acuerdo a los principios de la buena fe y común intención de las partes. De no llegar a un acuerdo ambas partes se someterán al fuero de Arbitraje que se llevara a cabo en el Centro de Arbitraje de la Cámara de Comercio de Lima, a la que se someten las Partes de manera incondicional, siendo de aplicación supletoria el Decreto Legislativo No. 1071.

El plazo de duración del proceso arbitral no deberá exceder de treinta (30) días calendario contados desde la fecha de instalación del Tribunal Arbitral. El laudo arbitral tendrá carácter definitivo, obligatorio y vinculante para las Partes, sin ningún derecho de apelación y puede ser presentado para la ejecución del mismo ante cualquier tribunal competente.

No obstante lo anterior, en el caso de la ejecución de un laudo arbitral, u otro caso que se requiera la intervención de jueces del Poder Judicial o de sus tribunales, ambas Partes se someten a la jurisdicción de los jueces y tribunales del Cercado de Lima, para lo cual cada Parte renuncia a la jurisdicción de su domicilio.

CLÁUSULA DÉCIMO NOVENA: RIESGO OPERACIONAL

Las partes declaran tener conocimiento de lo dispuesto por la normativa sobre Gestión Integral de Riesgos aprobada por la Superintendencia de Banca, Seguros y AFP, que tiene por objeto que las empresas supervisadas puedan gestionar los riesgos operacionales asociados a la subcontratación, así como establecer políticas y procedimientos apropiados para evaluar, administrar y monitorear los procesos subcontratados.

El incumplimiento de las obligaciones asumidas por **EL CONTRATISTA**, en la presente cláusula, constituye causal de resolución del presente contrato.

CLAUSULA VIGÉSIMA. - SEGURIDAD INFORMÁTICA Y FÍSICA A SER APLICADAS:

Las Partes se obligan entre sí a respetar y velar por el cumplimiento de las normas de seguridad informática y física, definidas como aquellas directrices y medidas que pueden ser utilizadas para proteger físicamente los recursos y la información de las Partes. En este sentido, todas las personas que laboren para las Partes o sean designadas por las mismas para trabajar en las actividades asociadas a la ejecución del objeto contractual son responsables del adecuado uso de la información suministrada para tal fin, por lo cual se debe velar por su integridad, confidencialidad y disponibilidad de la misma forma como se velaría por la información propia. Toda información secreta, confidencial y privada debe estar provista de la seguridad necesaria por quien la maneja para evitar el uso indebido por parte de personal no autorizado.

CLAUSULA VIGÉSIMA PRIMERA. - PROCEDIMIENTOS FRENTE A LA EVIDENCIA DE ALTERACIÓN O MANIPULACIÓN DE EQUIPOS O INFORMACIÓN (de corresponder:

Frente a la evidencia de alteración o manipulación de equipos o información, la Parte incumplida deberá presentar las justificaciones necesarias y tomar todas las medidas necesarias y pertinentes para reducir los perjuicios que dicha alteración o manipulación pueda llegar a causar al propietario de los equipos o información, igualmente deberá reportarlo en el término de la distancia, a la división de seguridad de la información o quien haga sus veces de su titular y solicitar, en el acto, instrucciones precisas de manejo de la situación, las cuales deberá cumplir estrictamente. El servicio, no puede ser suspendido, so pretexto de un hecho evidente o supuesto de manipulación de equipos o información.

CLAUSULA VIGÉSIMA SEGUNDA. - PLANES DE CONTINUIDAD DEL NEGOCIO:

En la medida en que el objeto del presente Contrato involucra la prestación de un servicio, es responsabilidad de **EL CONTRATISTA** preparar, actualizar periódicamente, y probar regularmente los planes de Contingencia, Emergencia y Recuperación, previendo la continuidad de los procesos críticos para el negocio, en el evento de presentarse una interrupción o degradación del servicio por cualquier causa.

En virtud de ello, **EL CONTRATISTA** se compromete a continuar prestando sus servicios a favor de **AGROBANCO** siempre que, no obstante haberse presentado los eventos inesperados, tenga la posibilidad fáctica de poder brindarlos.

CLAUSULA VIGÉSIMA CUARTA: NO EXISTENCIA DE VÍNCULO LABORAL:

Queda establecido que el presente Contrato no genera vínculo laboral alguno entre **EL CONTRATISTA** y **AGROBANCO** ni con personal que éste designe para la capacitación y coordinación con **AGROBANCO**, por lo tanto, no se genera ningún tipo de derechos laborales.

CLAUSULA VIGÉSIMA CUARTA: MARCO LEGAL DEL CONTRATO

Sólo en lo no previsto en este contrato y en el Reglamento de Contrataciones y Adquisiciones de **AGROBANCO**, se utilizarán las disposiciones pertinentes de la Ley de Contrataciones del Estado y su Reglamento y demás normativa especial que resulte aplicable y las disposiciones pertinentes del Código Civil vigente y demás normas concordantes.

CLAUSULA VIGÉSIMA QUINTA: FACULTAD DE ELEVAR A ESCRITURA PÚBLICA

Cualquiera de las partes podrá elevar el presente contrato a Escritura Pública corriendo con todos los gastos que demande esta formalidad.

CLAUSULA VIGÉSIMA SEXTA: VERACIDAD DE DOMICILIOS

Las partes contratantes han declarado sus respectivos domicilios en la parte introductoria del presente contrato.



ADQUISICIÓN NIVEL II N°0022-2024-AGROBANCO

“ADQUISICIÓN DE ESCRITORIOS, MESAS Y ARCHIVADORES PARA LA SEDE PRINCIPAL Y RED DE OFICINAS”

De acuerdo con las Bases, las ofertas técnico y económica y las disposiciones del presente contrato, las partes lo firman por duplicado en señal de conformidad en la ciudad de Lima al

“AGROBANCO”

“AGROBANCO”

“EL CONTRATISTA”



ADQUISICIÓN NIVEL II N°0022-2024-AGROBANCO
“ADQUISICIÓN DE ESCRITORIOS, MESAS Y ARCHIVADORES PARA LA SEDE PRINCIPAL Y RED DE OFICINAS”

FORMATO N°01

REGISTRO DEL PARTICIPANTE

NIVEL DE CONTRATACION AL QUE SE PRESENTA:

Nivel I ()
 Nivel II (X)
 Nivel III ()
 Nivel IV ()

Denominación del proceso: **ADQUISICIÓN NIVEL II N°0022-2024-AGROBANCO**
“ADQUISICIÓN DE ESCRITORIOS, MESAS Y ARCHIVADORES PARA LA SEDE PRINCIPAL Y RED DE OFICINAS”

DATOS DEL PARTICIPANTE:

(1) Nombre o Razón Social:		
(2) Domicilio Legal:		
(3) R. U. C N°	(4) N° Teléfono (s)	(5) N° Fax
(6) Correo(s) Electrónico(s):		

El que suscribe, Sr.(a): _____, identificado con DNI N° _____, representante Legal de la empresa _____, que para efecto del presente proceso de selección, solicito ser notificado al correo electrónico consignado en el cuadro precedente, comprometiéndome a mantenerlo activo durante el período que dure dicho proceso.

Ciudad y fecha,

.....
Firma, Nombres y Apellidos del postor



ANEXO N°01

DECLARACIÓN JURADA DE DATOS DEL POSTOR

Señores

COMITÉ DE SELECCIÓN

ADQUISICIÓN NIVEL II N°0022-2024-AGROBANCO

“ADQUISICIÓN DE ESCRITORIOS, MESAS Y ARCHIVADORES PARA LA SEDE PRINCIPAL Y RED DE OFICINAS”

Presente.-

El que suscribe,, identificado con DNI N°, representante Legal de la empresa, con R.U.C. N°, con poder inscrito en la localidad de en la Ficha N° Asiento N°, **DECLARO BAJO JURAMENTO** que la siguiente información de mi representada se sujeta a la verdad:

Nombre o Razón Social:			
Domicilio Legal:			
RUC:	Teléfono(s):		

Ciudad y fecha,

.....
Firma y sello del Representante Legal
Nombre / Razón social del postor

(*) Cuando se trate de Consorcio, esta declaración jurada será presentada por cada uno de los consorciados.



ADQUISICIÓN NIVEL II N°0022-2024-AGROBANCO

“ADQUISICIÓN DE ESCRITORIOS, MESAS Y ARCHIVADORES PARA LA SEDE PRINCIPAL Y RED DE OFICINAS”

ANEXO N°02

DECLARACIÓN JURADA DE CUMPLIMIENTO DE LOS REQUERIMIENTOS TÉCNICOS MÍNIMOS DEL BIEN CONVOCADO

Señores

COMITÉ DE SELECCIÓN

ADQUISICIÓN NIVEL II N°0022-2024-AGROBANCO

“ADQUISICIÓN DE ESCRITORIOS, MESAS Y ARCHIVADORES PARA LA SEDE PRINCIPAL Y RED DE OFICINAS”

Presente.-

De nuestra consideración:

El que suscribe..... (postor y/o Representante Legal de), identificado con DNI N°, RUC N° en calidad de postor, luego de haber examinado los documentos del proceso de la referencia proporcionados por la AGROBANCO, y conocer todas las condiciones existentes, el suscrito ofrece la **ADQUISICIÓN DE ESCRITORIOS, MESAS Y ARCHIVADORES PARA LA SEDE PRINCIPAL Y RED DE OFICINAS**, de conformidad con dichos documentos y de acuerdo con los Requerimientos Técnicos Mínimos y demás condiciones que se indican en el Capítulo III de la sección específica de las Bases.

En ese sentido, me comprometo a entregar el bien con las características, en la forma y plazo especificados en las Bases.

Ciudad y fecha,

.....
Firma y sello del representante legal
Nombre / Razón social del postor

(*) Adicionalmente, puede requerirse la presentación de otros documentos para acreditar el cumplimiento de los Requerimientos Técnicos Mínimos, conforme a lo señalado en el contenido del sobre técnico.



ANEXO N°03

DECLARACIÓN JURADA

Señores

COMITÉ DE SELECCIÓN

ADQUISICIÓN NIVEL II N°0022-2024-AGROBANCO

“ADQUISICIÓN DE ESCRITORIOS, MESAS Y ARCHIVADORES PARA LA SEDE PRINCIPAL Y RED DE OFICINAS”

Presente.-

De nuestra consideración:

El que suscribe, (postor y/o Representante Legal) de la empresa:, identificado con DNI N°, RUC N°, domiciliado en, que se presenta como postor de la **ADQUISICIÓN NIVEL II N°0022-2024-AGROBANCO**, para la **ADQUISICIÓN DE ESCRITORIOS, MESAS Y ARCHIVADORES PARA LA SEDE PRINCIPAL Y RED DE OFICINAS**, declaro bajo juramento lo siguiente:

1. No haber incurrido y se obliga a no incurrir en actos de corrupción, así como a respetar el principio de integridad.
2. No tener impedimento para postular en el procedimiento de selección ni para contratar con el Estado.
3. Participar en el presente proceso de contratación en forma independiente sin mediar consulta, comunicación, acuerdo, arreglo o convenio con ningún proveedor; y, conocer las disposiciones del Decreto Legislativo N°1034, Decreto Legislativo que aprueba la Ley de Represión de Conductas Anticompetitivas.
4. Conozco, acepto y me someto a las Bases, condiciones y reglas del procedimiento de selección.
5. Soy responsable de la veracidad de los documentos e información que presente en el procedimiento de selección.
6. No haber tenido ningún vínculo laboral con el Banco en los últimos 12 meses.
7. Me comprometo a mantener la oferta presentada durante el procedimiento de selección y a perfeccionar el contrato, en caso de resultar favorecido con la buena pro.
8. La ausencia de un conflicto de interés, de acuerdo a lo establecido en el Código de Ética y Conducta de Agrobanco, al cual me adhiero en lo que sea aplicable en mi calidad de proveedor.
9. Actualmente, no estoy siendo investigado y/o procesado (o lo estuvo anteriormente), por el delito de lavado de activos, financiamiento del terrorismo y/o delito precedente.

Ciudad y fecha,

.....
Firma y sello del representante legal
Nombre / Razón social del postor



ANEXO N°04

PROMESA FORMAL DE CONSORCIO

(Sólo para el caso en que un consorcio se presente como postor)

Señores

COMITÉ DE SELECCIÓN
ADQUISICIÓN NIVEL II N°0022-2024-AGROBANCO
“ADQUISICIÓN DE ESCRITORIOS, MESAS Y ARCHIVADORES PARA LA SEDE PRINCIPAL Y RED DE OFICINAS”

Presente.-

De nuestra consideración,

Los suscritos declaramos expresamente que hemos convenido en forma irrevocable durante el lapso que dure el proceso de selección, para presentar una oferta conjunta en la **ADQUISICIÓN NIVEL II N°0022-2024-AGROBANCO “ADQUISICIÓN DE ESCRITORIOS, MESAS Y ARCHIVADORES PARA LA SEDE PRINCIPAL Y RED DE OFICINAS”**, responsabilizándonos solidariamente por todas las acciones y omisiones que provengan del citado proceso.

Asimismo, en caso de obtener la buena pro, nos comprometemos a formalizar el contrato de consorcio.

Designamos al Sr....., identificado con D.N.I. N°..... como representante legal común del Consorcio, para efectos de participar en todas las etapas del proceso de selección y formalizar la contratación correspondiente. Adicionalmente, fijamos nuestro domicilio legal común en.....

OBLIGACIONES DE.....: % Participación

-
-

OBLIGACIONES DE: % Participación

-
-

Ciudad y fecha,

.....
Nombre, firma, sello y DNI del
Representante Legal empresa 1

.....
Nombre, firma, sello y DNI del
Representante Legal empresa 2



ADQUISICIÓN NIVEL II N°0022-2024-AGROBANCO
“ADQUISICIÓN DE ESCRITORIOS, MESAS Y ARCHIVADORES PARA LA SEDE PRINCIPAL Y RED DE OFICINAS”

ANEXO N°05

DECLARACION JURADA DE PROVEEDORES Y CONTRAPARTES

REQUERIMIENTO DE INFORMACIÓN PARA PROVEEDORES Y CONTRAPARTES

En cumplimiento de la Resolución SBS N° 2660-2015 Reglamento de Gestión de Riesgos de Lavado de Activos y del Financiamiento del Terrorismo y la Ley N° 30424 y sus modificatorias, que regula la Responsabilidad Administrativa de las Personas Jurídicas frente a los delitos de: (1) cohecho activo transnacional; (2) cohecho activo genérico; (3) cohecho activo específico; (4) lavado de activos y otros delitos vinculados a la minería ilegal y crimen organizado y (5) delitos de terrorismo; el Banco Agropecuario ha establecido determinados procedimientos como medios de prevención frente a los delitos antes señalados. En tal sentido, se solicita completar el siguiente cuestionario con el objeto de establecer un conocimiento adecuado de nuestros proveedores y contrapartes, al momento de iniciar nuestras relaciones contractuales.

Completar la información en letras **MAYÚSCULAS**.

1. DATOS DEL CLIENTE									
NÚMERO DE RUC		Tipo de contribuyente	PERSONA JURÍDICA		DNI				
NOMBRE O RAZÓN SOCIAL									
ACTIVIDAD ECONÓMICA 1									
ACTIVIDAD ECONÓMICA 2									
ACTIVIDAD ECONÓMICA 3									
2. DIRECCIÓN Y TELÉFONOS									
DIRECC. OFICINA PRINCIPAL						ID CIUDAD	Teléf. Fijo 1	Teléf. Fijo 2	
DEPARTAMENTO	ELIGE_DEPARTAMENTO	PROVINCIA	ELIGE_PROVINCIA	DISTRITO	ELIGE_DISTRITO				
Dirección de la sucursal 1									
DEPARTAMENTO	ELIGE_DEPARTAMENTO	PROVINCIA	ELIGE_PROVINCIA	DISTRITO	ELIGE_DISTRITO	0			
Dirección de la sucursal 2									
DEPARTAMENTO	ELIGE_DEPARTAMENTO	PROVINCIA	ELIGE_PROVINCIA	DISTRITO	ELIGE_DISTRITO	0			
Dirección de la sucursal 3									
DEPARTAMENTO	ELIGE_DEPARTAMENTO	PROVINCIA	ELIGE_PROVINCIA	DISTRITO	ELIGE_DISTRITO	0			
3. DATOS DEL O LOS REPRESENTANTES LEGALES (EN CASO DE EMPRESA)									
Apellido Paterno	Apellido Materno	Nombres	Tipo de Doc. de Identidad	Número de Documento	Registra antecedentes penales	Cargo			
			DNI		NO	OTRO			
			DNI		NO	OTRO			
			DNI		NO	OTRO			
			DNI		NO	OTRO			
			DNI		NO	OTRO			



ADQUISICIÓN NIVEL II N°0022-2024-AGROBANCO
“ADQUISICIÓN DE ESCRITORIOS, MESAS Y ARCHIVADORES PARA LA SEDE PRINCIPAL Y RED DE OFICINAS”

4. DATOS DE LOS DIRECTORES (EN CASO DE EMPRESA)							
Apellido Paterno	Apellido Materno	Nombres	Doc. de Identidad	Número de Documento	Registra antecedentes penales		
			DNI			SI	
			DNI			SI	
			DNI			SI	
			DNI			SI	
			DNI			SI	

5. DATOS DE LOS ACCIONISTAS, SOCIOS Y/O ASOCIADOS (EN CASO DE EMPRESA)							
Apellido Paterno	Apellido Materno	Nombres	Documento de Identidad	Número de Documento	Registra antecedentes penales		% de Participación
			DNI		NO		
			DNI		NO		
			DNI		NO		
			DNI		NO		
			DNI		NO		

6. DATOS DEL OFICIAL DE CUMPLIMIENTO Y/O RESPONSABLE DEL SISTEMA DE PREVENCIÓN DE DELITOS (DE SER EL CASO)							
Apellido Paterno	Apellido Materno	Nombres	Documento de Identidad	Número de Documento	Registra antecedentes penales		Cargo
			DNI		NO		
			DNI		NO		
			DNI		NO		

7. DATOS DE FUNCIONAMIENTO (EN CASO DE EMPRESA)							
Año de constitución							
Número de Licencia de Autorización							
Fecha de Licencia de Autorización							
Entidad Reguladora							
Capital Suscrito							

8. DATOS DEL CONTACTO							
Apellido Paterno	Apellido Materno	Nombres	Doc. de Identidad	Número de Documento	Telefono Celular	Correo electrónico	Cargo
			DNI				
			DNI				
			DNI				



ADQUISICIÓN NIVEL II N°0022-2024-AGROBANCO
“ADQUISICIÓN DE ESCRITORIOS, MESAS Y ARCHIVADORES PARA LA SEDE PRINCIPAL Y RED DE OFICINAS”

9. LINEAMIENTOS DE ÉTICA Y CONDUCTA (EN CASO DE EMPRESA)			
¿La Empresa cuenta con un Código de Conducta y Ética?			
¿Qué órgano lo aprueba?			
¿Cuál es la fecha de su aprobación o última actualización?			
¿Se realizan auditorías internas o externas sobre el cumplimiento de los lineamientos de ética y conducta? Breve detalle y fecha de la última auditoría			
10. LINEAMIENTOS DE PREVENCIÓN DE LAVADO DE ACTIVOS Y DEL FINANCIAMIENTO DEL TERRORISMO Y EL DECRETO LEGISLATIVO			
¿La Empresa cuenta con un Sistema de Prevención de Lavado de Activos y del Financiamiento del Terrorismo?			
¿La Empresa ha elaborado e implementado un Manual y un Código de Prevención de Lavado de Activos y del Financiamiento del Terrorismo?			
¿Qué órgano los aprueba?			
¿Cuál es la fecha de su aprobación o última actualización?			
¿La Empresa ha sido objeto de sanciones por motivos de LA/FT?	Ente sancionador:	Fecha:	
De ser afirmativa ¿Cuál es el estado de atención y/o subsanación de dicha sanción?			
¿Se realizan auditorías internas o externas sobre el cumplimiento de los lineamientos de ética y conducta? Breve detalle y fecha de la última auditoría.			
11. LINEAMIENTOS ANTICORRUPCIÓN			
¿La Empresa cuenta con un Modelo de Prevención de Delito (soborno)?			
¿Qué órgano los aprueba?			
¿Cuál es la fecha de su aprobación o última actualización?			
¿La Empresa ha sido objeto de sanciones por motivos de corrupción?	Ente sancionador:	Fecha:	
¿Se llevó a cabo la elaboración de un plan para mitigar o eliminar el hecho generador de dicha sanción?			
¿Se realizan auditorías internas o externas sobre el cumplimiento de los lineamientos de ética y conducta? Breve detalle y fecha de la última auditoría.			
12. PROCESOS JUDICIALES			
¿La Empresa o alguno de sus representantes legales, funcionarios y/o directivos ha estado o se encuentra implicada en algún proceso judicial?			
Nombre y apellidos de la persona implicada	Detallar hecho y fecha		
Nombre y apellidos de la persona implicada	Detallar hecho y fecha		
Nombre y apellidos de la persona implicada	Detallar hecho y fecha		



ADQUISICIÓN NIVEL II N°0022-2024-AGROBANCO
“ADQUISICIÓN DE ESCRITORIOS, MESAS Y ARCHIVADORES PARA LA SEDE PRINCIPAL Y RED DE OFICINAS”

DOCUMENTOS A ADJUNTAR											
En caso de corresponder, remitir los documentos detallados a continuación:										Comentarios	
Licencia de funcionamiento o resolución de autorización de funcionamiento											
Ficha RUC o DNI en copia (caso de persona natural)											
Listado de sus principales cinco (05) proveedores.											
Listado de sus principales cinco (05) clientes.											
COMENTARIOS ADICIONALES											
CERTIFICACIÓN											
Declaro que: 1. Las actividades informadas y/o detalladas en el presente cuestionario no se encuentran vinculadas y/o asociadas a actividades <u>al margen de la Ley</u>; sino por el contrario, corresponden al cumplimiento irrestricto de las normas y leyes que rigen nuestra sociedad. 2. La información brindada en la presente Declaración Jurada es real y que, en caso de detectarse fraude y/o falsedad en la misma o la omisión de información solicitada, estaré sujeto a las sanciones administrativas establecidas en la legislación vigente sobre la materia, sin perjuicio de la responsabilidad personal y/o penal que corresponda o la rescisión y/o resolución del contrato celebrado.											
Firma del Representante Legal										Firma del Representante Legal	



ADQUISICIÓN NIVEL II N°0022-2024-AGROBANCO

“ADQUISICIÓN DE ESCRITORIOS, MESAS Y ARCHIVADORES PARA LA SEDE PRINCIPAL Y RED DE OFICINAS”

ANEXO N°06

DECLARACIÓN JURADA SOBRE PLAZO DE ENTREGA

Señores

COMITÉ DE SELECCIÓN

ADQUISICIÓN NIVEL II N°0022-2024-AGROBANCO

“ADQUISICIÓN DE ESCRITORIOS, MESAS Y ARCHIVADORES PARA LA SEDE PRINCIPAL Y RED DE OFICINAS”

Presente.-

De nuestra consideración,

Por medio de la presente, el que suscribe, don, identificado con D.N.I. N°, **DECLARO BAJO JURAMENTO** que mi representada se compromete a ejecutar la **“ADQUISICIÓN DE ESCRITORIOS, MESAS Y ARCHIVADORES PARA LA SEDE PRINCIPAL Y RED DE OFICINAS”**, de acuerdo al siguiente detalle:

1ra Entrega:días calendario, (Indicar plazo ofertado), contados a partir del día siguiente de la suscripción del contrato.

2da Entrega: 30 días calendario, contados a partir del día siguiente de la suscripción del contrato.

3ra Entrega: 45 días calendario, contados a partir del día siguiente de la suscripción del contrato.

De la misma manera, mi representada se compromete a entregar los bienes en el Almacén de Agrobanco, ubicado en Av. Prolongación Pedro Miotta N° 421 - San Juan de Miraflores, en el horario de 09:00 am a 06:00 pm; previa coordinación con el encargado del Almacén de Agrobanco.

Ciudad y fecha,

.....
Firma y sello del Representante Legal
Nombre / Razón social del postor



ADQUISICIÓN NIVEL II N°0022-2024-AGROBANCO

“ADQUISICIÓN DE ESCRITORIOS, MESAS Y ARCHIVADORES PARA LA SEDE PRINCIPAL Y RED DE OFICINAS”

ANEXO N°07

DECLARACION JURADA DEL BIEN

Señores

COMITÉ DE SELECCIÓN

ADQUISICIÓN NIVEL II N°0022-2024-AGROBANCO

“ADQUISICIÓN DE ESCRITORIOS, MESAS Y ARCHIVADORES PARA LA SEDE PRINCIPAL Y RED DE OFICINAS”

Presente.-

De nuestra consideración,

El que suscribe, don _____ identificado con D.N.I. N° _____, Representante Legal de _____, con RUC N° _____, DECLARO BAJO JURAMENTO que los bienes ofertados por mi representada no son productos recuperados, rellenos, reprocesados, reciclados, falsificados o adulterados con respecto a su fabricación de origen. Además, son bienes nuevos, sin uso y de garantía.

Ciudad y fecha,

.....
Firma y sello del Representante Legal
Nombre / Razón social del postor



ADQUISICIÓN NIVEL II N°0022-2024-AGROBANCO

“ADQUISICIÓN DE ESCRITORIOS, MESAS Y ARCHIVADORES PARA LA SEDE PRINCIPAL Y RED DE OFICINAS”

ANEXO N°08

DECLARACION JURADA DE GARANTIA

Señores

COMITÉ DE SELECCIÓN

ADQUISICIÓN NIVEL II N°0022-2024-AGROBANCO

“ADQUISICIÓN DE ESCRITORIOS, MESAS Y ARCHIVADORES PARA LA SEDE PRINCIPAL Y RED DE OFICINAS”

Presente.-

El que suscribe, don _____ identificado con D.N.I. N° _____, Representante Legal de _____, con RUC N° _____, DECLARO BAJO JURAMENTO que mi representada se compromete a ofrecer la garantía de los bienes suministrados contra defectos de fabricación por el plazo de..... Meses (**Indicar el plazo ofertado en meses**). Así mismo, se garantiza plenamente que los bienes suministrados serán nuevos, sin uso, libres de defectos de material o de producción, y que cumplirán con todas las especificaciones establecidas.

Ciudad y fecha,

.....
Firma y sello del Representante Legal
Nombre / Razón social del postor



ADQUISICIÓN NIVEL II N°0022-2024-AGROBANCO

“ADQUISICIÓN DE ESCRITORIOS, MESAS Y ARCHIVADORES PARA LA SEDE PRINCIPAL Y RED DE OFICINAS”

ANEXO N°09
EXPERIENCIA DEL POSTOR

Señores
COMITÉ DE SELECCIÓN
ADQUISICIÓN NIVEL II N°0022-2024-AGROBANCO
“ADQUISICIÓN DE ESCRITORIOS, MESAS Y ARCHIVADORES PARA LA SEDE PRINCIPAL Y RED DE OFICINAS”

Presente.-

El que suscribe....., con (documento de identidad) N°....., Representante Legal de la Empresa....., con RUC. N°....., y con Domicilio Legal en....., detallamos lo siguiente:

N°	Cliente	Objeto del contrato	N° Contrato o factura	Importe del contrato o factura	Fecha de inicio y término
1					
2					
3					
4					
5					
6					
7					
8					
9					
10
.
.
.
TOTAL					

Ciudad y fecha,

Nota. - Con la finalidad de acreditar fehacientemente la experiencia el postor deberá adjuntar copias de contratos con sus respectivas constancias de prestación del servicio o facturas con sus constancias de abono haciendo referencia a la factura informada o movimientos de su estado de cuenta haciendo referencia a la factura informada.

.....
Firma y sello del Representante Legal
Nombre / Razón social del postor

**ADQUISICIÓN NIVEL II N°0022-2024-AGROBANCO****“ADQUISICIÓN DE ESCRITORIOS, MESAS Y ARCHIVADORES PARA LA SEDE PRINCIPAL Y RED DE OFICINAS”****ANEXO N°10
OFERTA ECONÓMICA
(MODELO)**

Señores
COMITÉ DE SELECCIÓN
ADQUISICIÓN NIVEL II N°0022-2024-AGROBANCO
“ADQUISICIÓN DE ESCRITORIOS, MESAS Y ARCHIVADORES PARA LA SEDE PRINCIPAL Y RED DE OFICINAS”

Presente.-

De nuestra consideración,

A continuación, hacemos de conocimiento que nuestra propuesta económica es la siguiente:

ITEM	CANTIDAD TOTAL	PRECIO UNITARIO S/ (INC IGV)	PRECIO TOTAL S/ (INC IGV)
Credenza de Melamina	64		
Archivador de repisas	34		
Escritorio	214		
Escritorio en "L"	46		
Mesa de apoyo conectora	68		
Mesa de reuniones para 08 personas	10		
Escritorio General	1		
Escritorio Presidencia	1		
Escritorio Asistentes	2		
Escritorio Analista	1		
Escritorio Practicante	1		
Counter Recepción	1		
Mesas de Apoyo para Laptop	2		
Mesa de reuniones GG	1		
Mesa de reuniones Presidencia	1		
Mesa de reuniones Directorio	1		
Mesa Gerencia General Circular	1		
Credenza Macetero Pasadizo	1		
Credenza Gerencia General y Presidencia	2		
Mueble Archivador Asistentes	1		
Mueble Empotrado Pasadizo	1		
MONTO TOTAL (INC IGV)			S/.....

La propuesta económica incluye todos los tributos, seguros, transportes, inspecciones, pruebas, y de ser el caso, los costos laborales conforme a la legislación vigente, así como cualquier otro concepto que le sea aplicable y que pueda tener incidencia sobre el costo del bien a contratar.

Ciudad y fecha,

.....
Firma y sello del representante legal
Nombre / Razón social del postor